

TEKNO

TEKNOmini

ISTRUZIONI

DIRECTIONS

INSTRUCCIONES





TEKNO
TEKNomini
ISTRUZIONI
INSTRUCTIONS
INSTRUCCIONES

ISTRTEKNO

DATA: 10.02.2025 REV.2

PAGINA: 3/32

INDICE GENERALE

Capitolo 1/ Chapter 1/ Capítulo 1	4-6	Capitolo 5/ Chapter 5/ Capítulo 5/	25-26
1.1 Campo di impiego 1.1 Field of use 1.1 Campo de empleo		5.1 Imballo e trasporto 5.1 Packaging and transport 5.1 Embalaje y transporte	
1.2 Generalità 1.2 General 1.2 Datos generales		Allegato A/ Annex A/ Anexo A/	27
1.3 Installazione 1.3 Installation 1.3 Instalación		AVVERTENZE PRECAUTIONS ADVERTENCIAS	
Capitolo 2/ Chapter 2/ Capítulo 2	7-20	Allegato B/ Annex B/ Anexo B/	28
2.1 Simbologia / Key / Simbología		DICHIARAZIONE DI CONFORMITA' DECLARATION OF CONFORMITY DECLARACION DE CONFORMIDAD	
2.2 Montaggio del tavolo 2.2 Assembly of the table 2.2 Montaje de la mesa		Allegato C/ Annex C/ Anexo C/	29-31
Capitolo 3/ Chapter 3/ Capítulo 3/	21-22	TERMINI DI GARANZIA DEI PRODOTTI ERIO S.r.l. WARRANTY TERMS OF ERIO PRODUCTS CONDICIONES DE GARANTÍA DE LOS PRODUCTOS	
3.1 Caratteristiche Tecniche 3.1 Technical features 3.1 Características técnicas		Allegato D / Annex D / Anexo D	32
3.2 Lista dei Pezzi di ricambio 3.2 Spare parts list 3.2 Lista de piezas de repuesto		INFORMAZIONI PER LO SMALTIMENTO DEGLI IMBALLI INFORMATION ON DISPOSAL OF PACKAGING INFORMACIÓN PARA LA ELIMINACIÓN DE EMBALAJES	
3.3 Schema elettrico 3.3 Wiring diagram 3.3 Instalacion eléctrica			
3.4 Manutenzione ordinaria del tavolo 3.4 Ordinary maintenance of the table 3.4 Mantenimiento ordinario de la mesa			
Capitolo 4/ Chapter 4/ Capítulo 4	23-24		
4.1 Sostituzione dei filtri 4.1 Filters replacement 4.1 Sustitución de los filtros			
4.2 Sostituzione del motore di aspirazione 4.2 Replacement of the extractor motor 4.2 Sustitución del motor de aspiración			
4.3 Sostituzione del fusibile 4.3 Changing the fuse 4.3 Sustitución del fusibile			
4.4 Pulizia 4.4 Cleaning 4.4 Limpieza			



TEKNO
TEKNOmini
ISTRUZIONI
INSTRUCTIONS
INSTRUCCIONES

ISTRTEKNO

DATA: 10.02.2025 REV.2

PAGINA: 4/32

1

Capitolo 1 / Chapter 1 / Capítulo 1

1.1 Campo di impiego

1.1 Field of use

1.1 Campo de empleo

I prodotti illustrati nel presente libretto di istruzioni sono stati progettati per essere usati in laboratori odontotecnici e studi dentistici. Qualsiasi altro uso è da ritenersi improprio e quindi sono possibili eventuali danni sia all'apparecchiatura che all'utilizzatore. Il fabbricante in questo caso si ritiene sollevato da qualsiasi responsabilità. Le condizioni ambientali idonee all'uso delle apparecchiature sono:

- Uso interno;
- Altitudine fino a 2000m;
- Temperatura da 5 a 40°C;
- Umidità relativa massima dell' 80% fino a 31°C in calo lineare fino al 50% a 40°C;
- Fluttuazioni di voltaggio di alimentazione +0 ±10% voltaggio nominale;
- Sovravoltaggi transitori secondo categorie di installazione **II**, gradi di contaminazione 2.

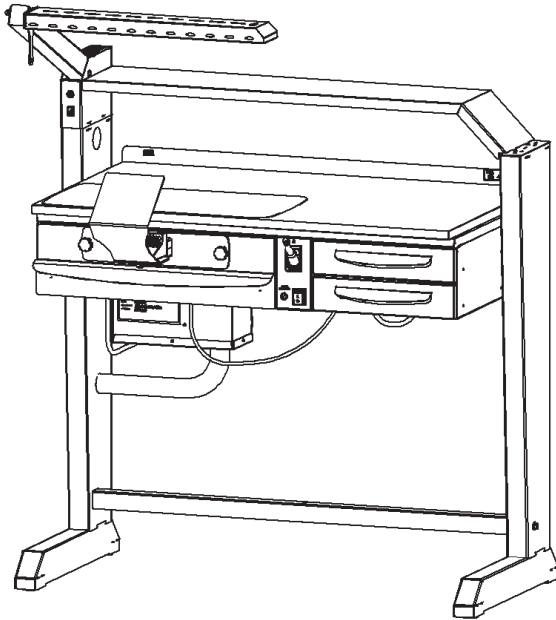
The products shown in this instruction booklet have been designed for use in dental laboratories and dental practices. Any other use must be regarded as incorrect and may be the cause of damage both to the equipment and the operator. In this case, the manufacturer does not accept any responsibility. The ideal environmental conditions for use of the equipment are:

- Indoor use
- Altitude of up to 2000 m;
- Temperature from 5 to 40°C;
- Maximum relative humidity of 80% up to 31°C in linear drop to 50% at 40°C;
- Supply voltage fluctuations +0 ±10% nominal voltage;
- Transient overvoltage according to installation category **II**, 2 degrees of contamination.

Los productos que figuran en este manual de funcionamiento han sido proyectados para su empleo en laboratorios de prótesis dentales y consultorios dentales. Cualquier otro uso será indebido, con la posibilidad de causar daños tanto a los aparatos como al usuario. En dicho caso, el fabricante declina toda responsabilidad. Las condiciones ambientales apropiadas para el funcionamiento de estos aparatos son las siguientes:

- Uso interno;
- Altura hasta 2000 m;
- Temperatura de 5 a 40 °C;
- Humedad relativa máxima del 80% hasta 31°C; en baja lineal hasta 50% a 40 °C;
- Oscilaciones de voltaje de alimentación +0 ±10% voltaje nominal;
- Sobrevoltajes transitorios según las categorías de instalación **II**, grados de contaminación 2.

1.2 Generalità
1.2 General information
1.2 Datos generales



TEKNO:

È un tavolo snello, pratico, funzionale, facile da montare e da pulire. Ottimo per le esigenze di un laboratorio odontotecnico e/o di uno studio dentistico moderno, permette ampia libertà di movimento, offre quattro configurazioni di montaggio e tre diverse altezze del piano di lavoro (85, 89 e 93 cm).
Tutti i componenti vengono spediti in un unico pallet.

TEKNO:

It is a slim and functional table, easy to set up and clean. It is a great solution for a modern dental technician and/or dental practice needs and ensures absolute freedom. There are four possible configurations and three different top heights (85, 89 and 93 cm).
All components are shipped in a single pallet.

TEKNO:

Es una mesa esbelta, práctica, funcional, fácil de montar y de limpiar. Excelente para las necesidades de un taller dental y/o una práctica odontológica moderna, permite una amplia libertad de movimiento, ofrece cuatro configuraciones de montaje y tres alturas diferentes de la encimera de trabajo (85, 89 y 93 cm).
Todos los componentes se envían en un único pallet.

TEKNOmini:

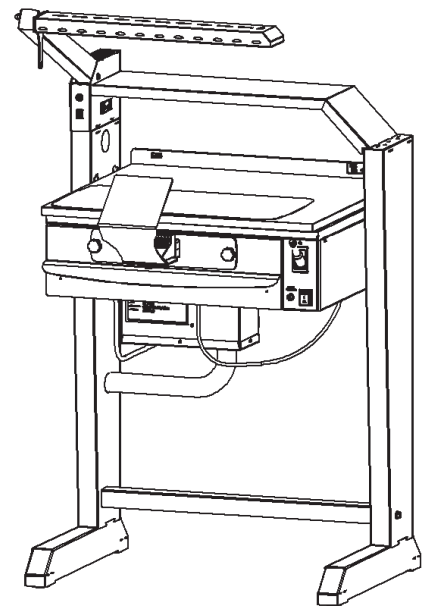
Ottimo per le esigenze di uno studio dentistico moderno, permette ampia libertà di movimento, offre due configurazioni di montaggio e tre diverse altezze del piano di lavoro (85, 89 e 93 cm). Tutti i componenti vengono spediti in un unico pallet.

TEKNOmini:

It is a great solution for a modern dental practice needs and ensures absolute freedom. There are two possible configurations and three different top heights (85, 89 and 93 cm). All components are shipped in a single pallet.

TEKNOmini:

Excelente para las necesidades de una práctica odontológica moderna, permite una amplia libertad de movimiento, ofrece dos configuraciones de montaje y tres alturas diferentes de la encimera de trabajo (85, 89 y 93 cm).
Todos los componentes se envían en un único pallet.





TEKNO
TEKNOmini
ISTRUZIONI
INSTRUCTIONS
INSTRUCCIONES

ISTRTEKNO

DATA: 10.02.2025 REV.2

PAGINA: 6/32

1.3 Installazione
1.3 Installation
1.3 Instalación

Per l'installazione del tavolo bisogna osservare alcune norme di sicurezza:

- Posizionare i componenti , dopo averli sballati, su un pavimento di appoggio stabile;
- Verificare che la tensione di alimentazione, indicata nell'etichetta del tavolo, corrisponda a quella della vostra rete;
- Seguendo attentamente queste istruzioni montare il tavolo;
- Collegare il tavolo ad una presa elettrica con un efficace collegamento di messa a terra;
- Ad installazione avvenuta, la spina di collegamento, deve rimanere accessibile all'utilizzatore per poter scollegare la macchina durante le operazioni di manutenzione;
- Il cavo di alimentazione delle lampade e degli eventuali utilizzi, vanno collegati alle prese elettriche della canaletta;
- Non coprire le uscite di evacuazione dell'aria della macchina.

Various safety rules must be observed for the safety of the table:

- Position the elements on a flat stable surface;
- Check that the supply voltage, indicated on the table's label, corresponds to that of your mains;
- Assemble the table following carefully these instructions;
- Connect the table to a power socket with an efficient earth connection;
- After the installation, the connection plug must remain accessible to the user so that the machine can be disconnected during maintenance operations.;
- The lamp supply cable must be connected to the sockets inside the service raceway;
- Do not cover the machine's air evacuation outlets.

Al instalar la mesa deben respetarse algunas normas de seguridad:

- Colocar los componentes, tras su desembalaje, sobre una superficie de apoyo estable;
- Comprobar que la tensión de alimentación, indicada en la etiqueta de la mesa, corresponda con la disponible en línea;
- Montar la mesa siguiendo atentamente estas instrucciones;
- Conectar la mesa a una toma eléctrica con toma de tierra eficaz;
- Una vez efectuada la instalación, el enchufe de conexión tiene que quedar en un sitio accesible para que el usuario pueda desconectar la máquina durante las operaciones de mantenimiento;
- El cable de suministro eléctrico de las lámparas y los de los varios equipos se conectarán a las tomas eléctricas de la canaletta;
- No tapar las salidas de evacuación del aire de la máquina.

2 Capitolo 2 / Chapter 2 / Capítulo 2

2.1 Simbologia / Key / Simbología



• Attenzione! Per mantenere il grado di protezione della macchina durante le operazioni di manutenzione, l'operatore deve far riferimento al manuale d'istruzione.

• Attention! To maintain the protection level of the machine during maintenance operations, the operator must refer to the instruction manual.

• ¡Atención! El operador tendrá como referencia el manual de instrucciones para mantener el nivel de protección de la máquina durante las operaciones de mantenimiento.



• Attenzione! In caso di inosservanza sussiste il pericolo di danneggiare l'apparecchio.

• Attention! Disregarding this warning may result in damage to equipment.

• Atención! El incumplimiento de la indicación implica el riesgo de que se produzcan daños en el aparato.



2.2 Montaggio del tavolo 2.2 Assembly of the table 2.2 Montaje de la mesa

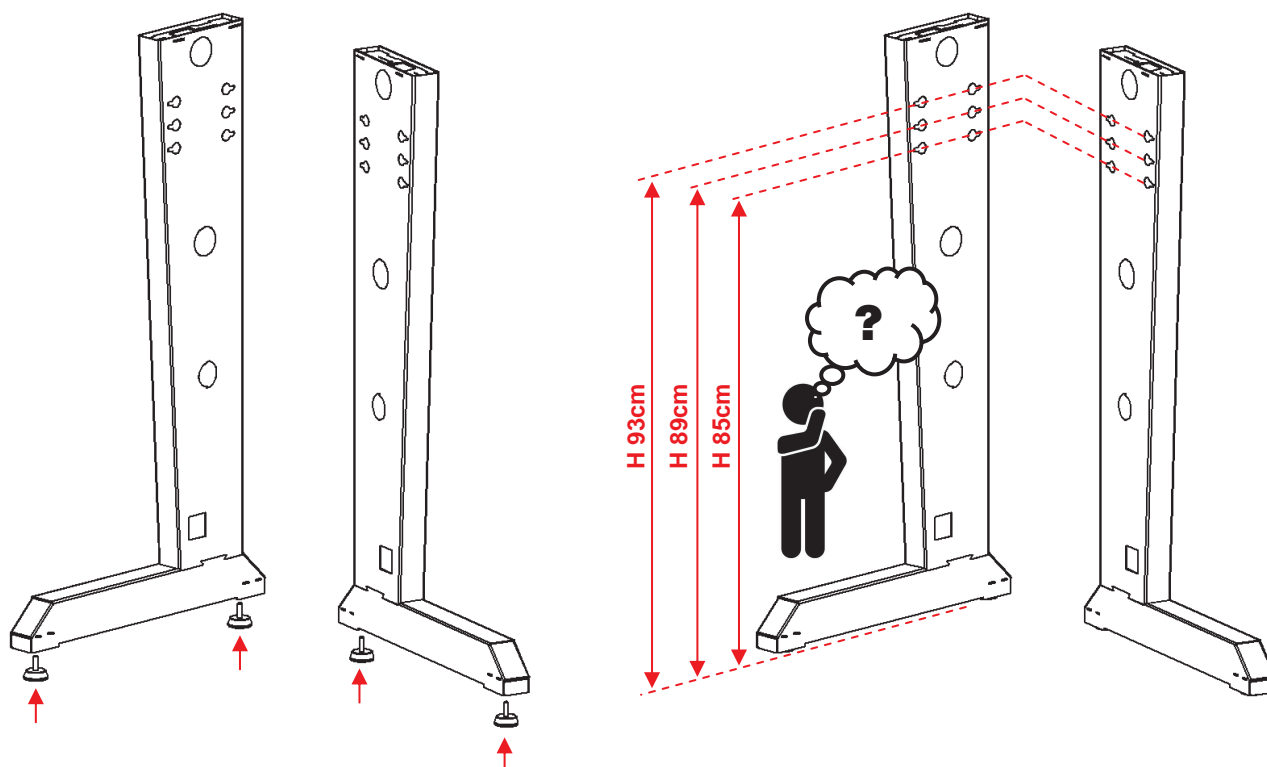
■ 1

• Posizionare i componenti, dopo averli sballati, su un pavimento di appoggio stabile. Aprire la busta della viteria ed estrarre gli utensili per il montaggio.

• Position the elements on a flat stable surface. Open the screws bag and take out the tools for the installation.

• Colocar los componentes, tras su desembalaje, sobre una superficie de apoyo estable. Abrir la bolsa de tornillos y extraer las herramientas para el montaje.

■ 2





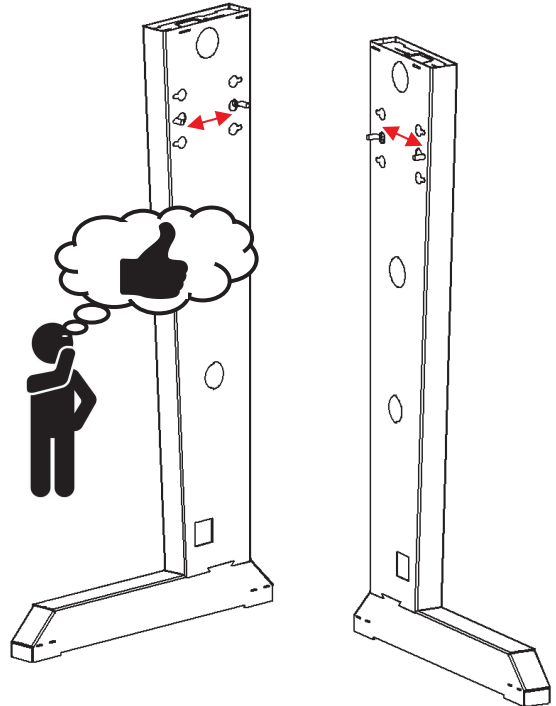
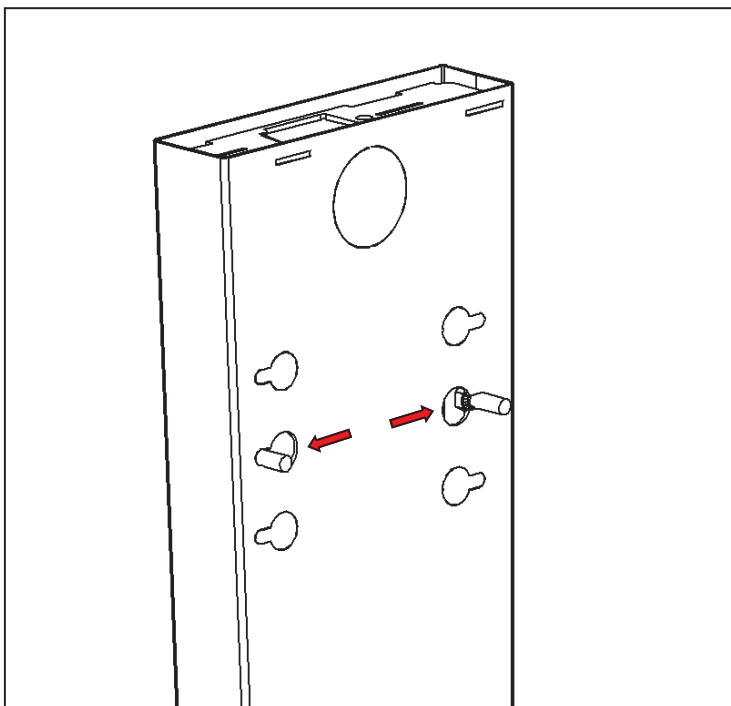
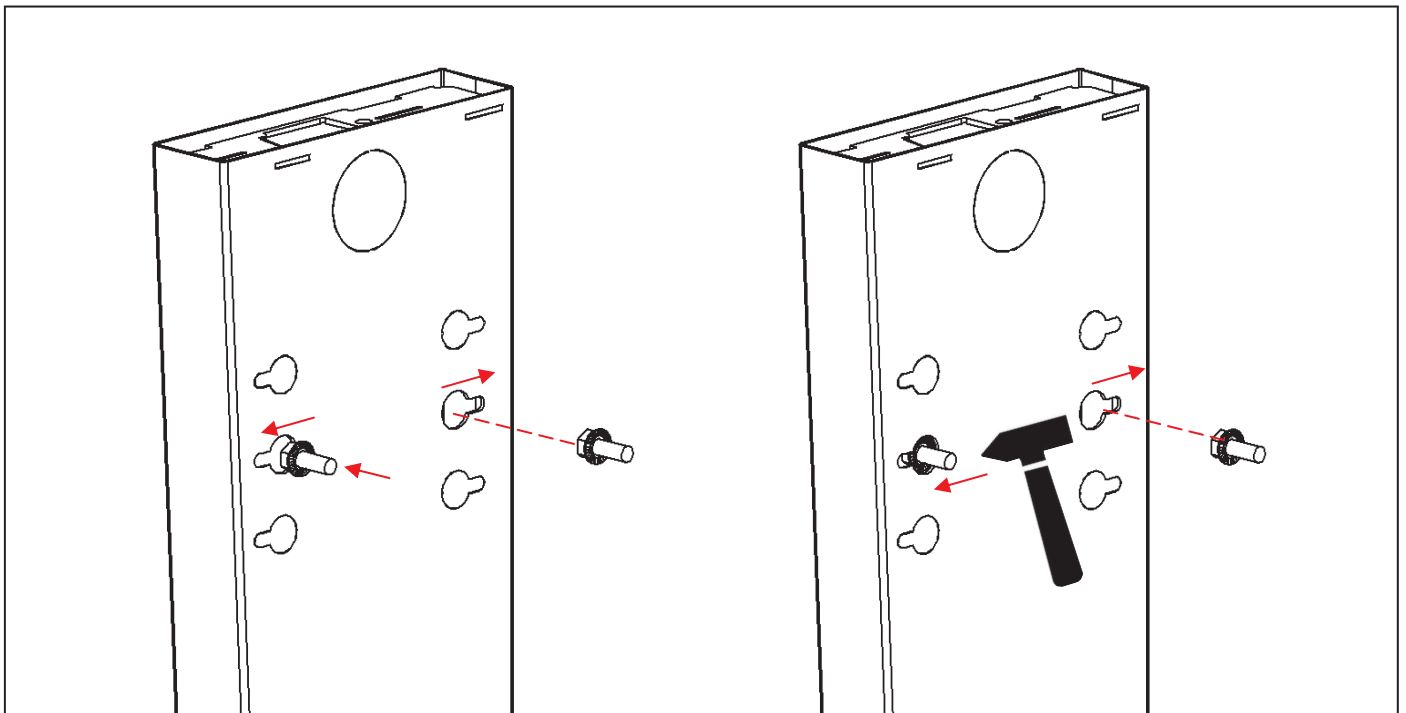
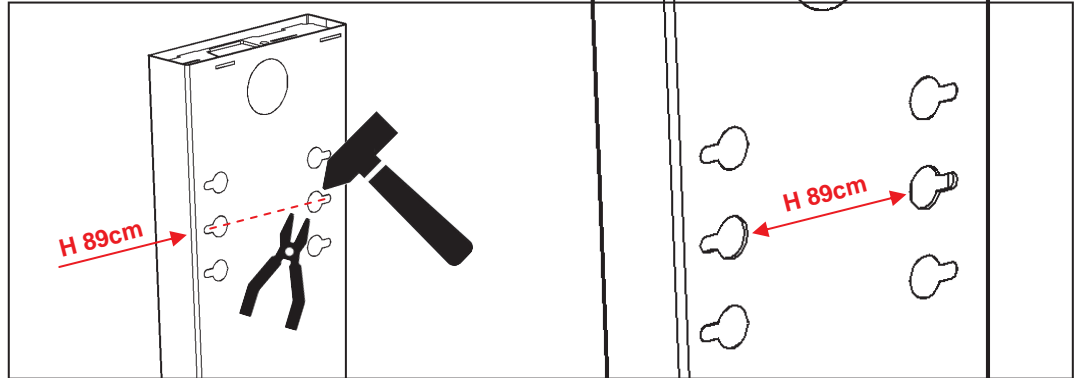
TEKNO
TEKNOmini
ISTRUZIONI
INSTRUCTIONS
INSTRUCCIONES

ISTRTEKNO

DATA: 10.02.2025 REV.2

PAGINA: 8/32

■ 3





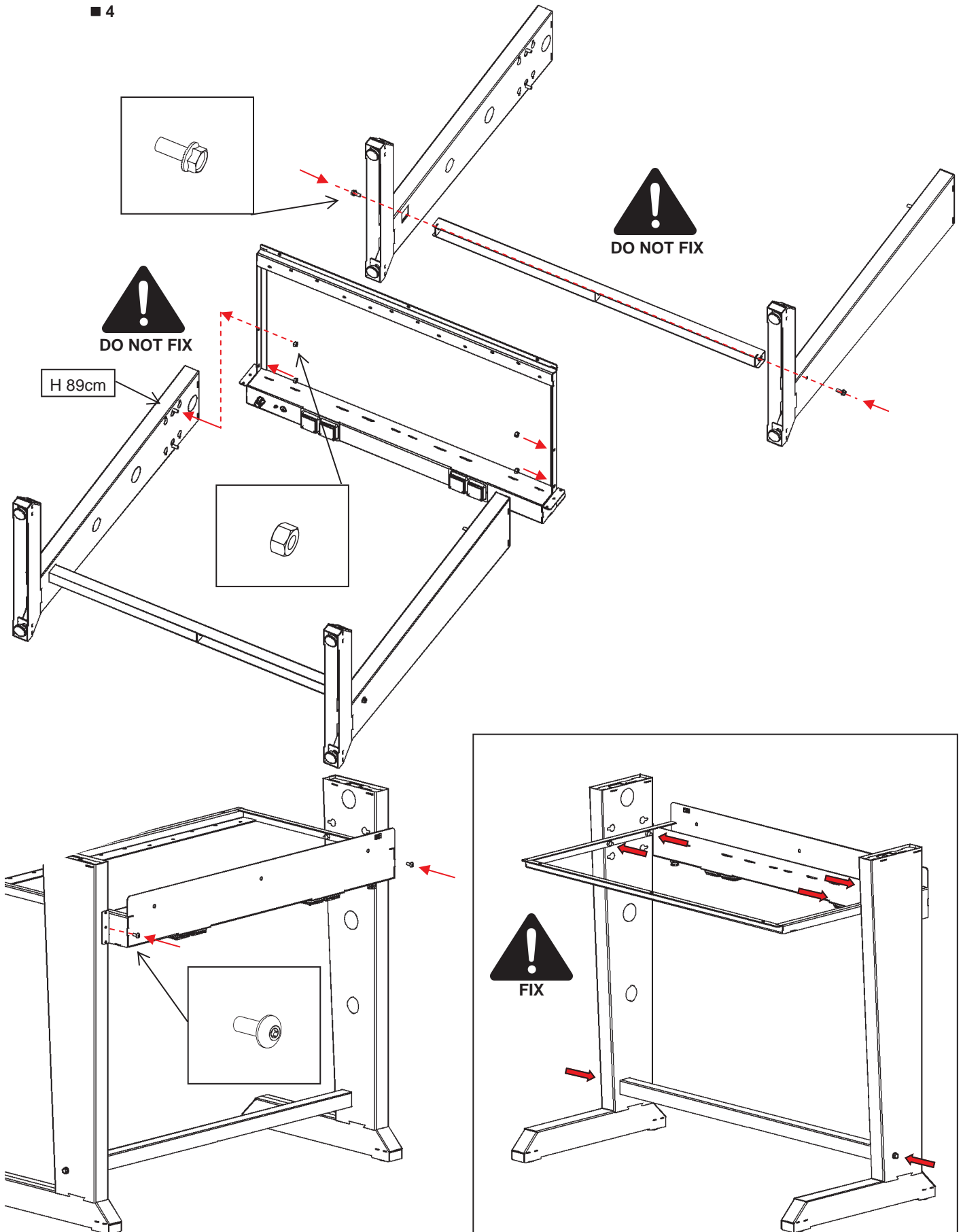
TEKNO
TEKNOmini
ISTRUZIONI
INSTRUCTIONS
INSTRUCCIONES

ISTRTEKNO

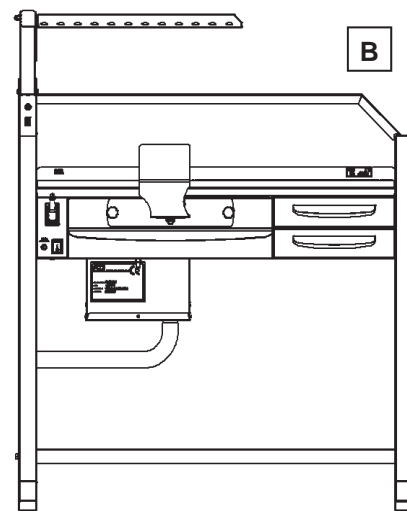
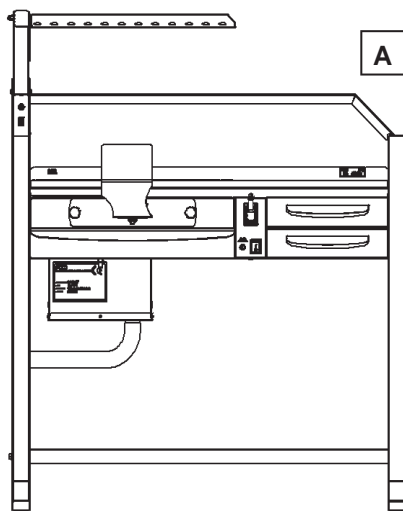
DATA: 10.02.2025 REV.2

PAGINA: 9/32

■ 4



■ 5



Configurazione tavolo TEKNO:

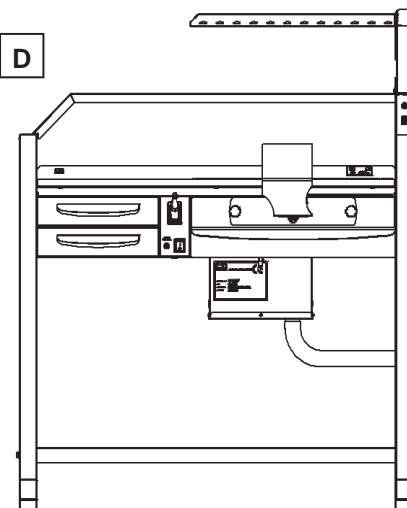
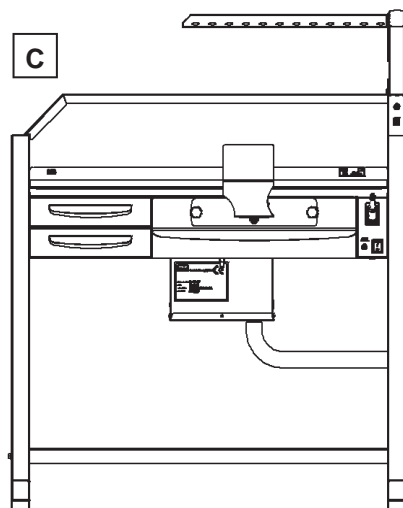
- A. Tavolo con lampada sinistra
- B. Tavolo con lampada sinistra per mancino
- C. Tavolo con lampada destra
- D. Tavolo con lampada destra per mancino

TEKNO table configuration:

- A. Table with left lamp
- B. Table with left lamp for left-handed
- C. Table with right lamp
- D. Table with right lamp for left-handed

Configuración de la mesa TEKNO:

- A. Mesa con lámpara izquierda
- B. Mesa con lámpara izquierda para zurdo
- C. Mesa con lámpara derecha
- D. Mesa con lámpara derecha para zurdo



Configurazione tavolo TEKNOmini:

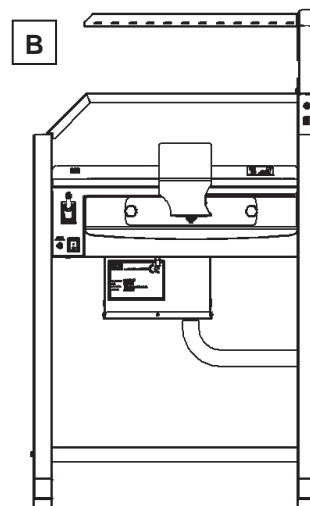
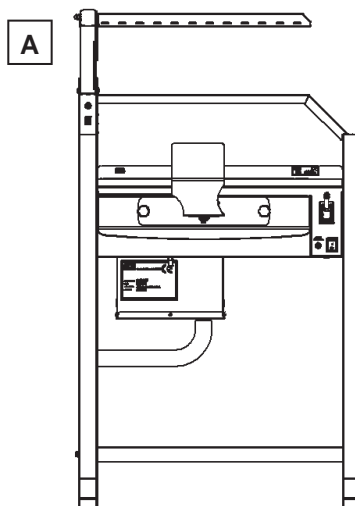
- A. Tavolo con lampada sinistra
- B. Tavolo con lampada destra per mancino

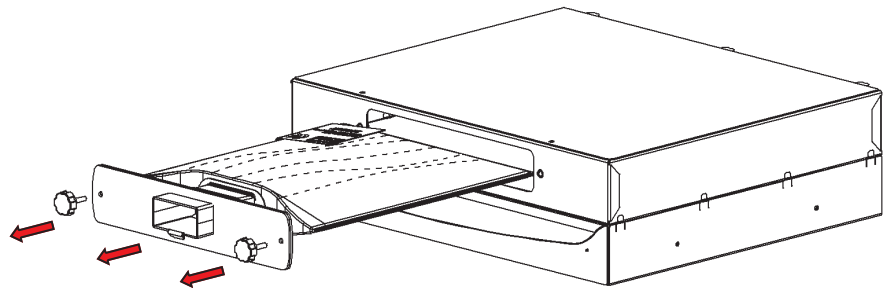
TEKNOmini table configuration:

- A. Table with left lamp
- B. Table with right lamp for left-handed

Configuración de la mesa TEKNOmini:

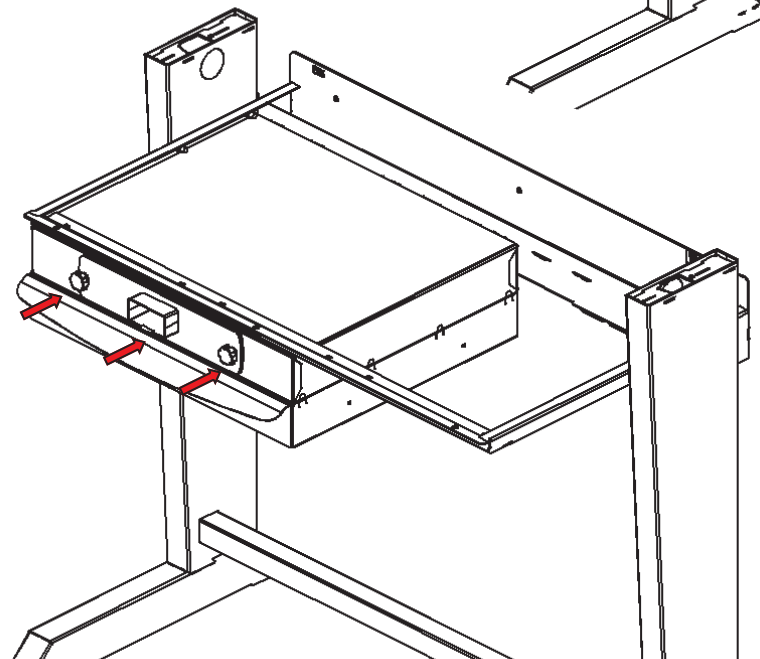
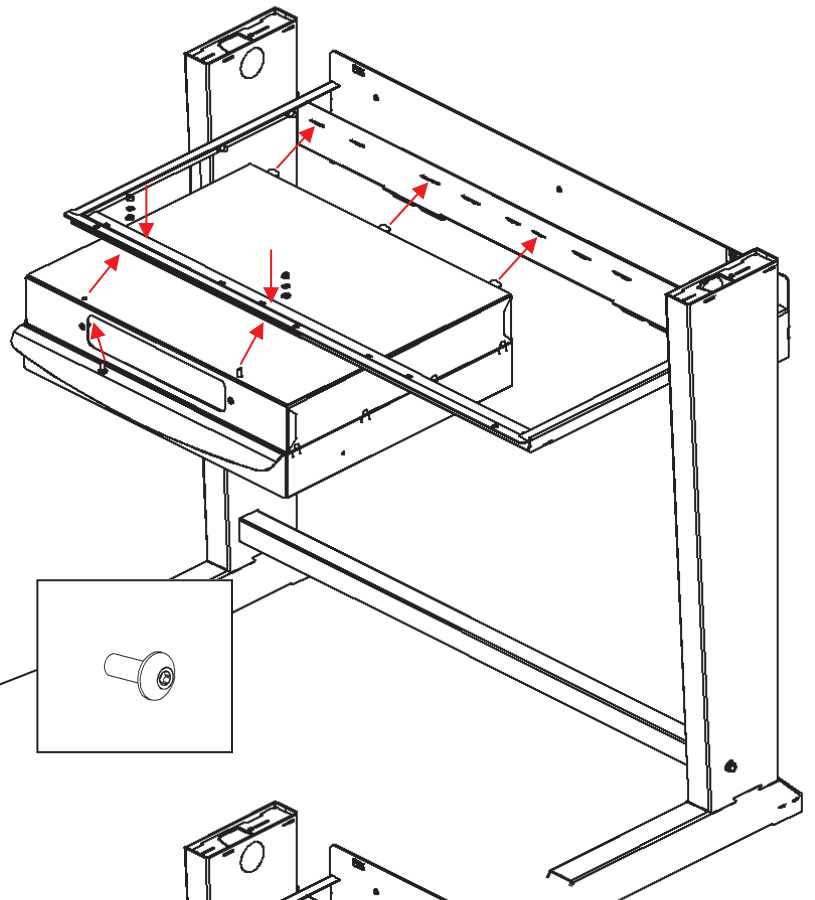
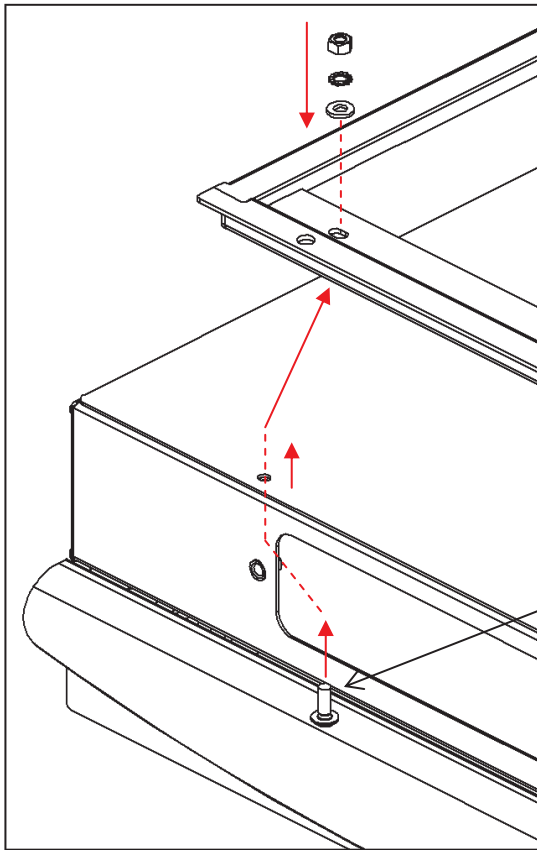
- A. Mesa con lámpara izquierda
- B. Mesa con lámpara derecha para zurdo



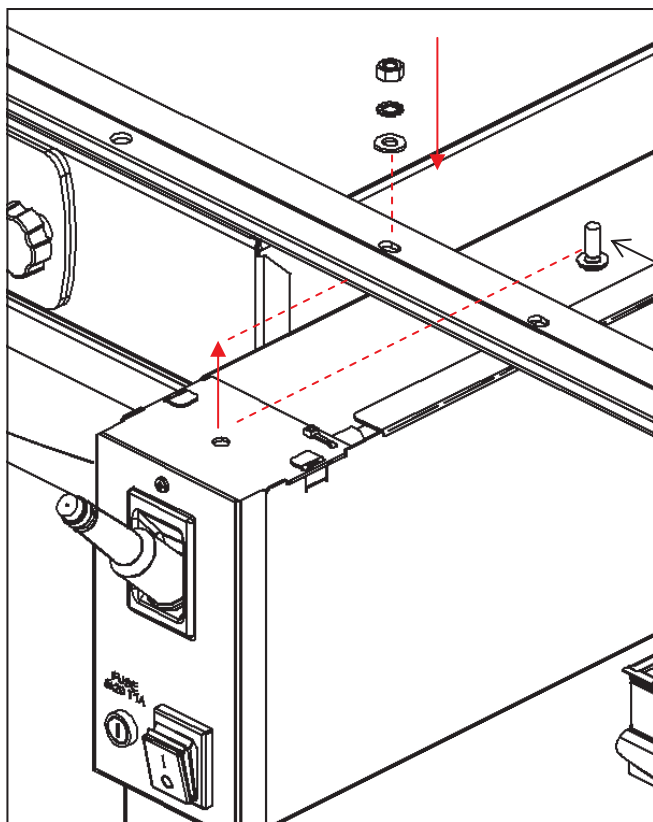
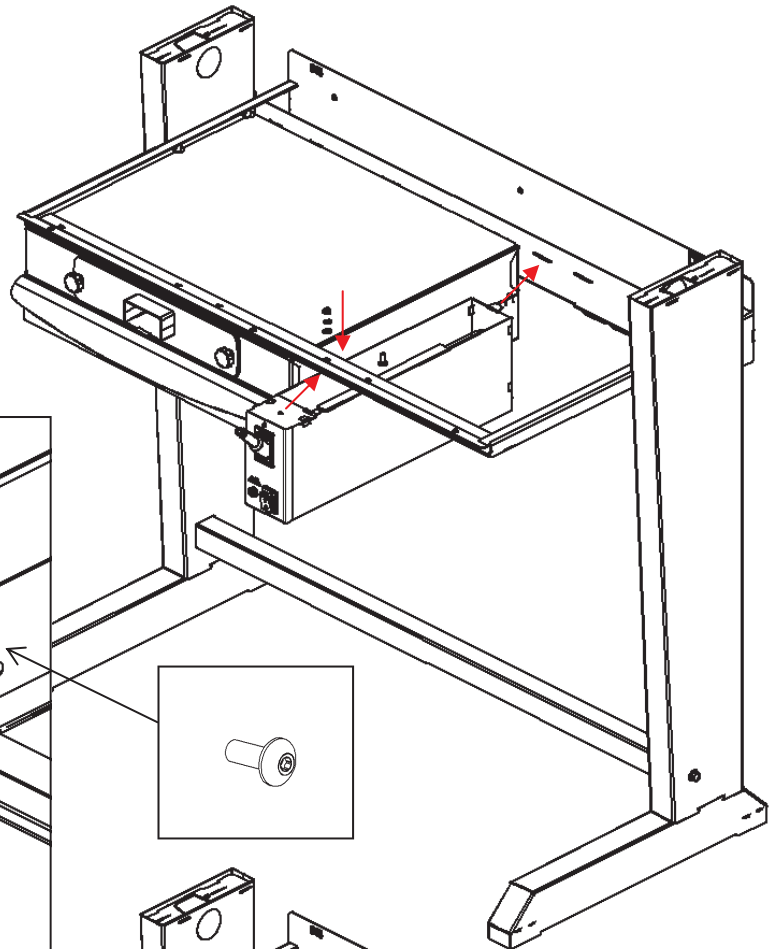
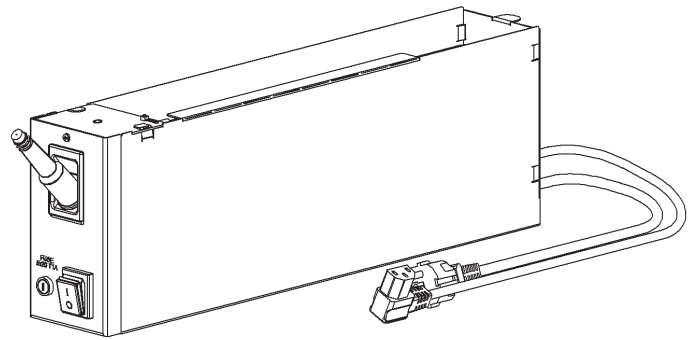


■ 6

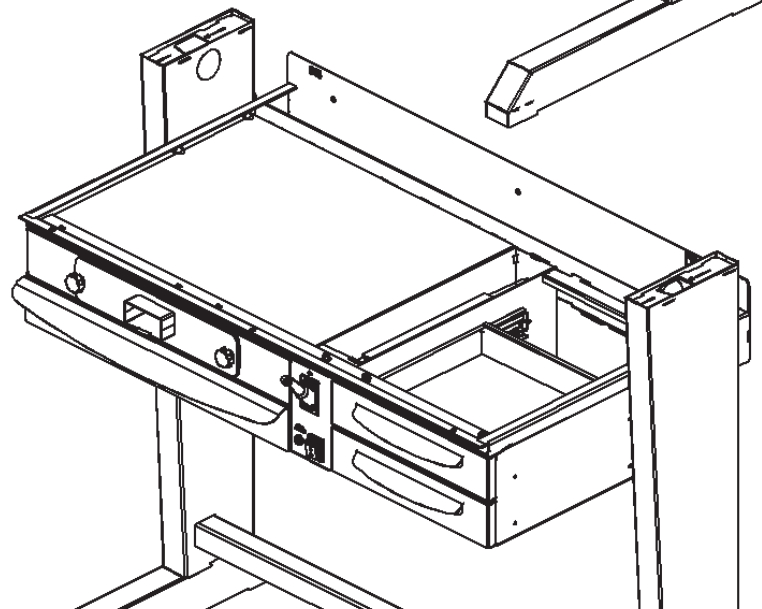
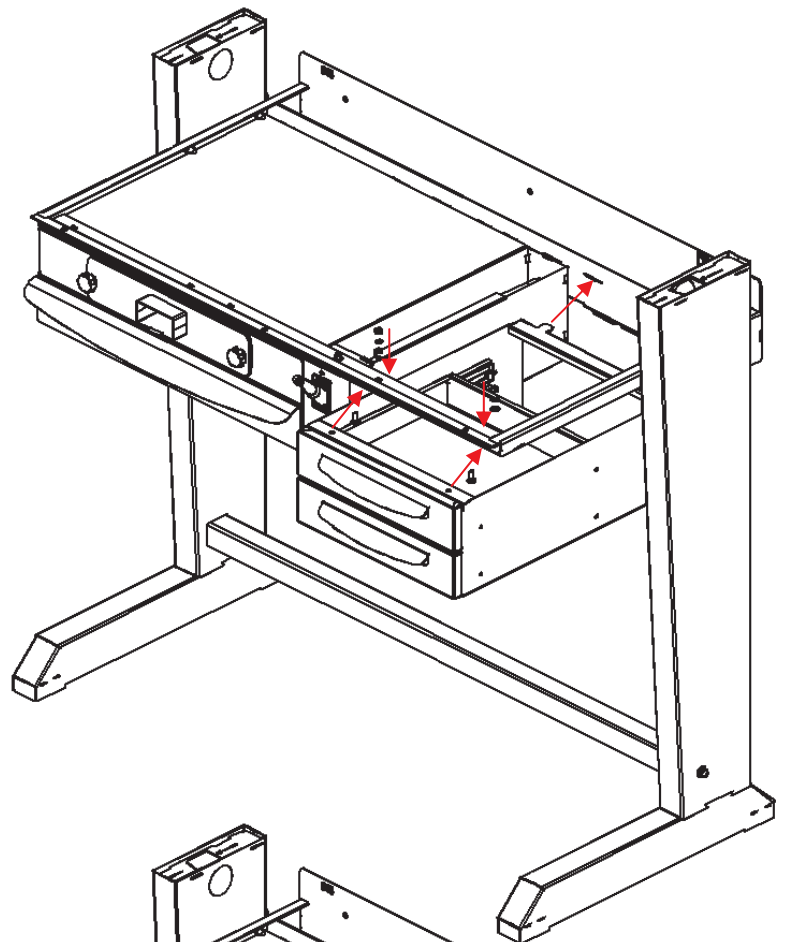
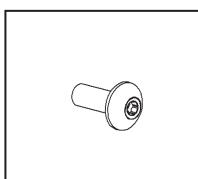
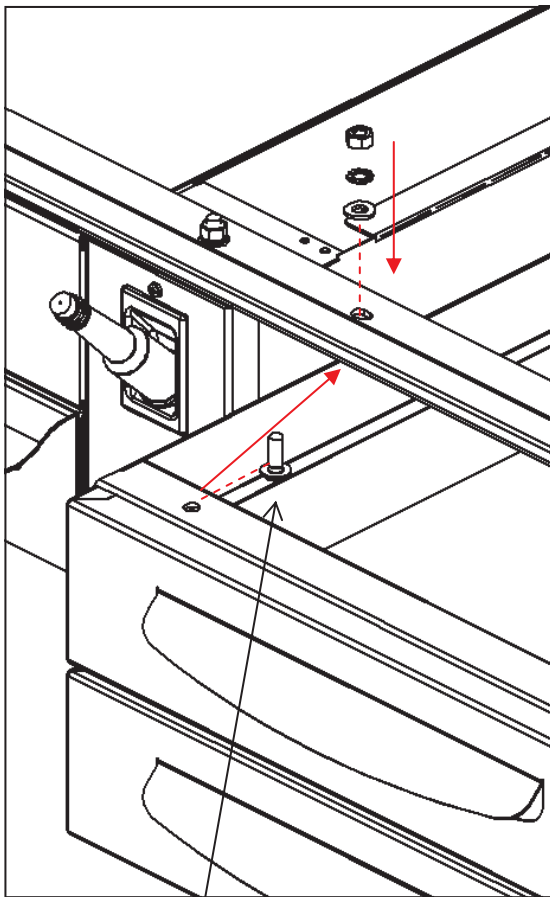
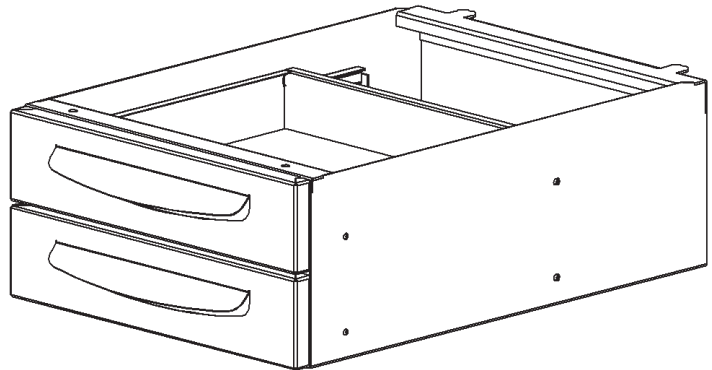
- Gruppo aspirante
- Suction set
- Grupo aspirante



- 7
- Pannello di controllo
 - Control board
 - Panel de mando

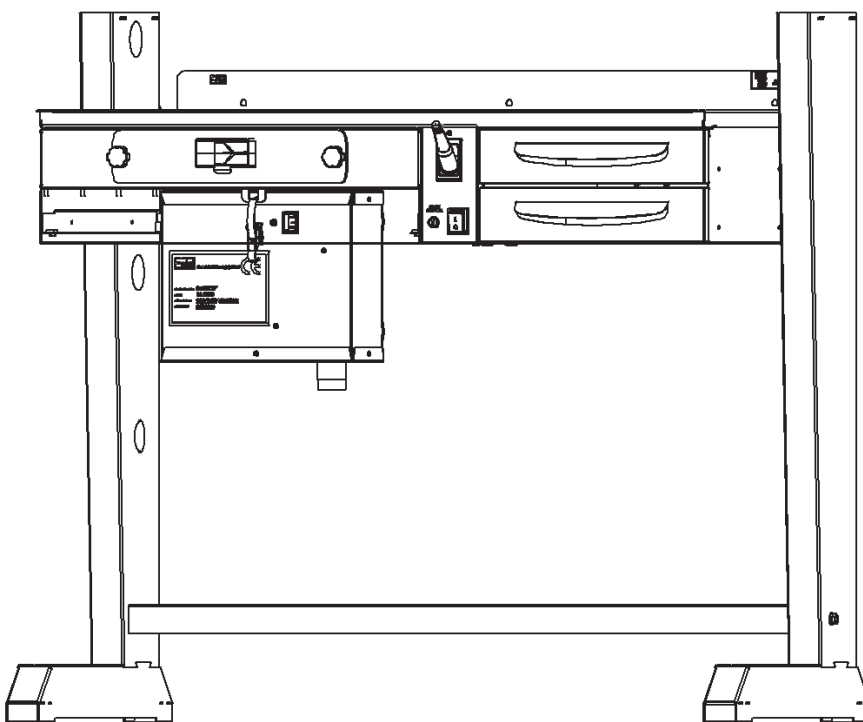
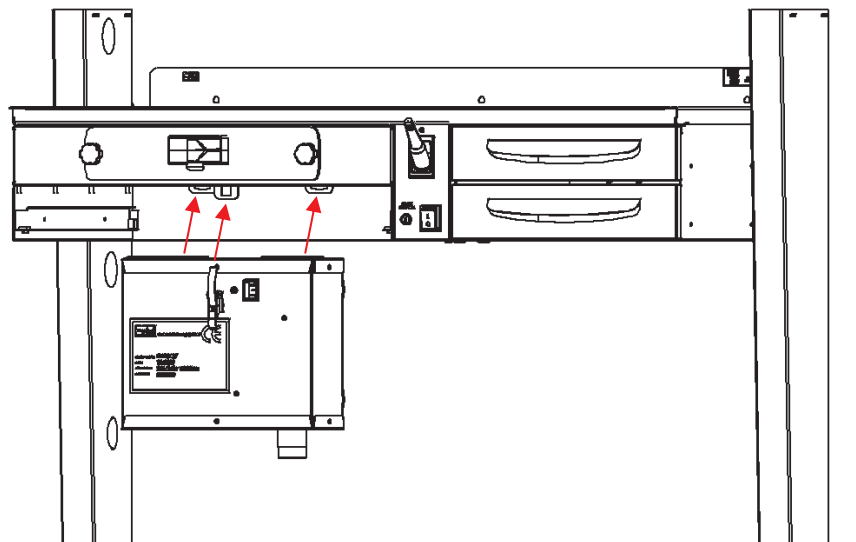
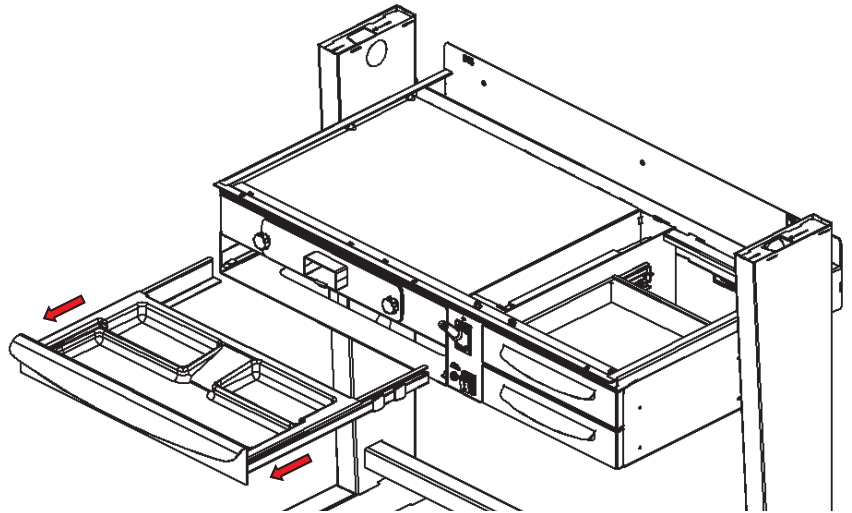
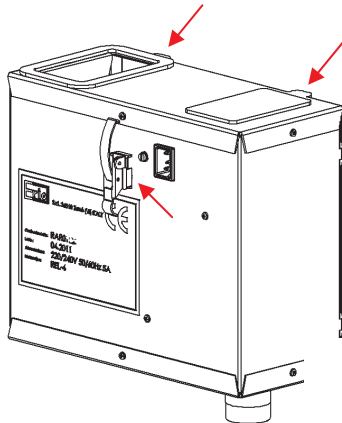


- 8
- Cassettiera **TEKNO**
- **TEKNO** Drawers unit
- Cajonera **TEKNO**



■ 9

- Scatola motore
- Motor box
- Caja motor



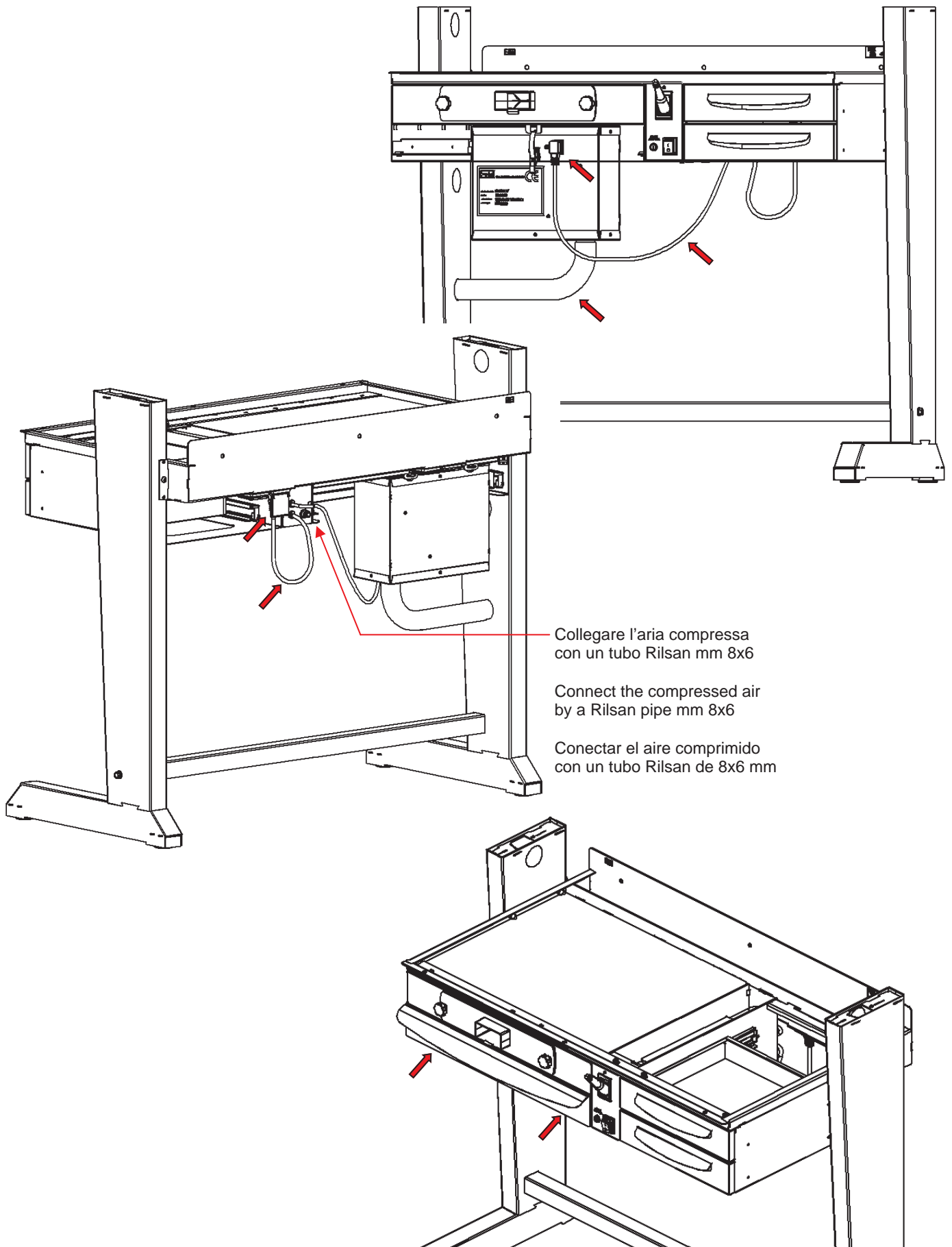


TEKNO
TEKNOmini
ISTRUZIONI
INSTRUCTIONS
INSTRUCCIONES

ISTRTEKNO

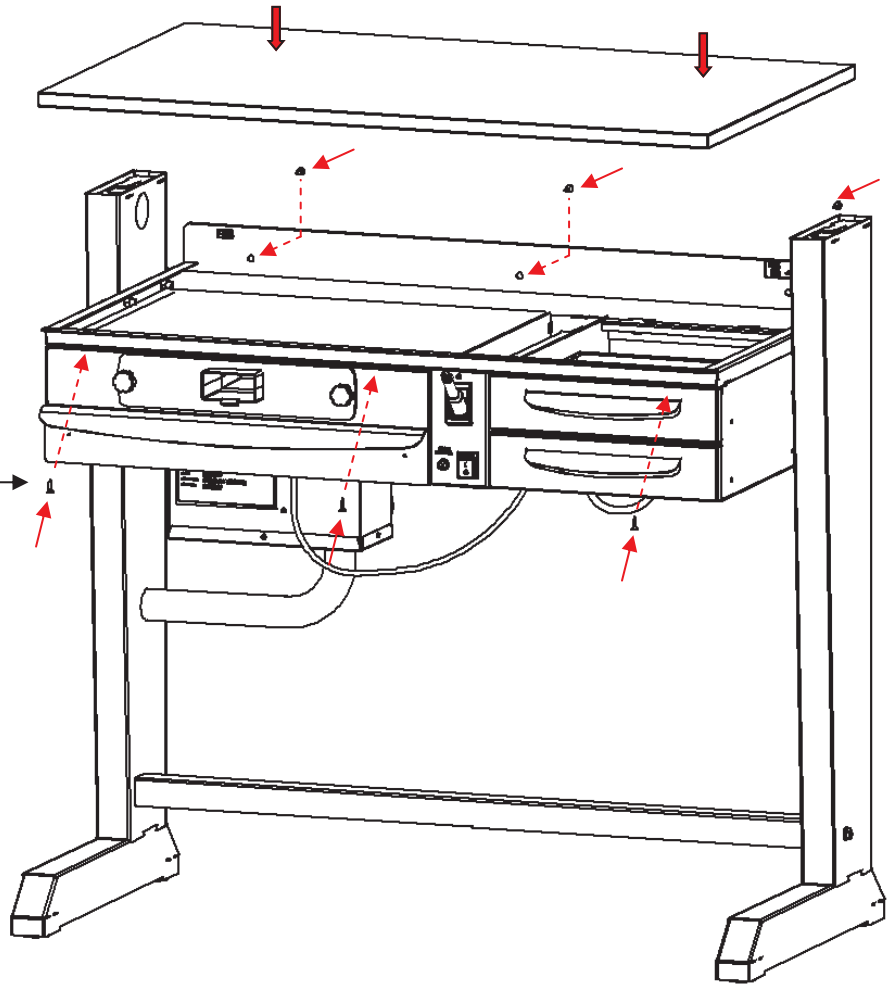
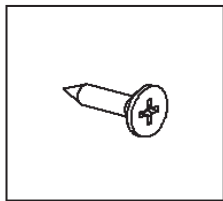
DATA: 10.02.2025 REV.2

PAGINA: 15/32

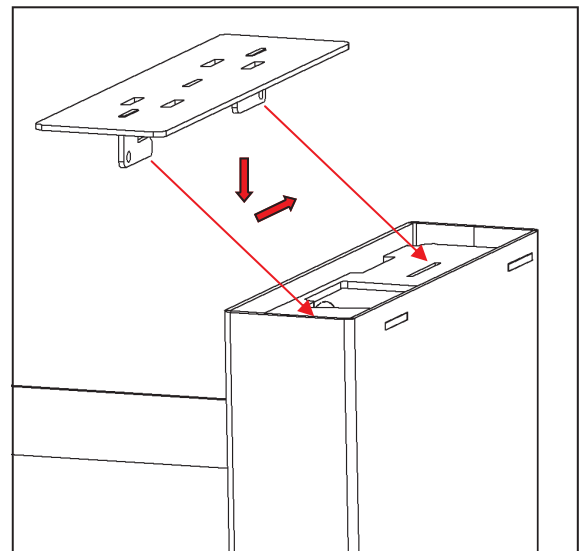
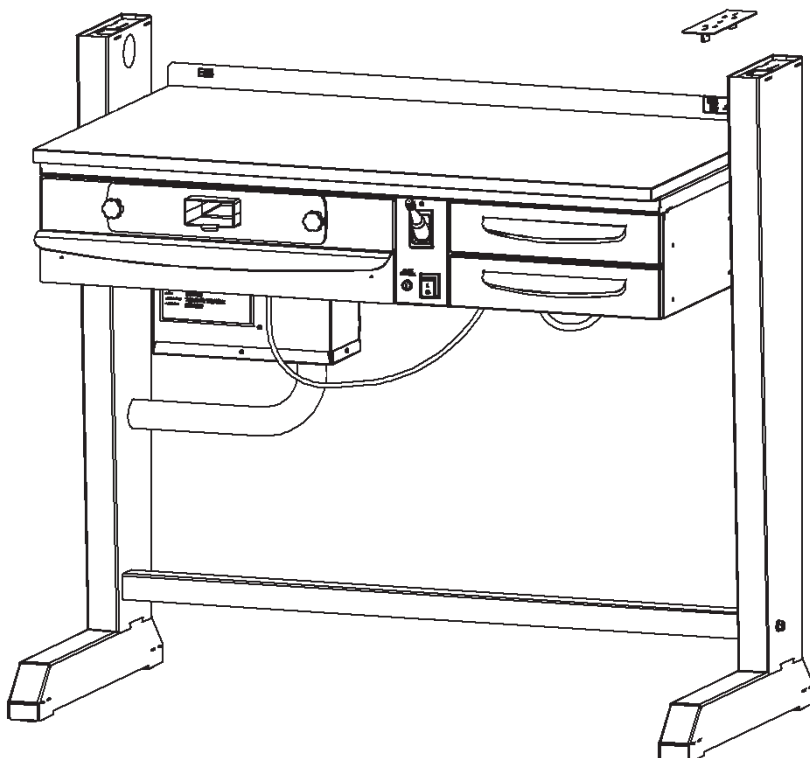


■ 10

- Piano
- Top
- Encimera

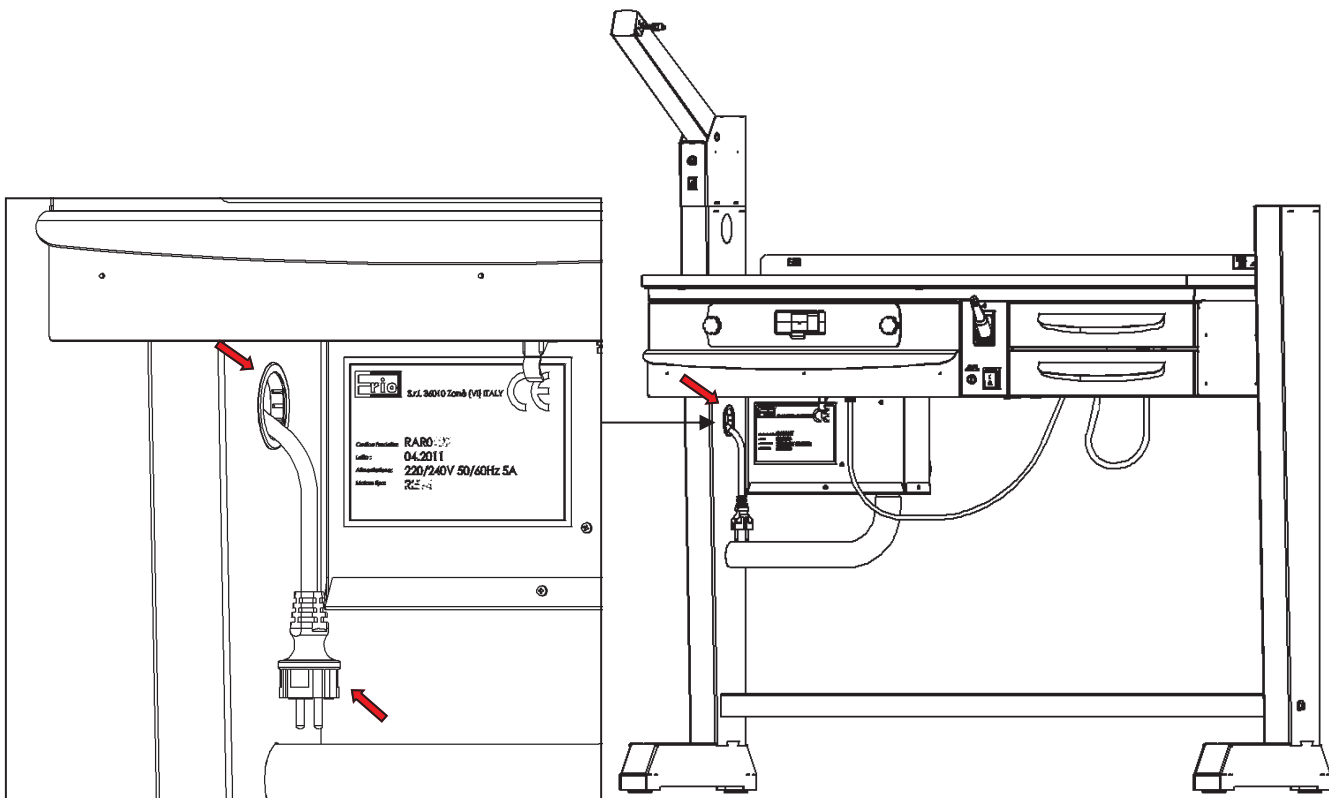
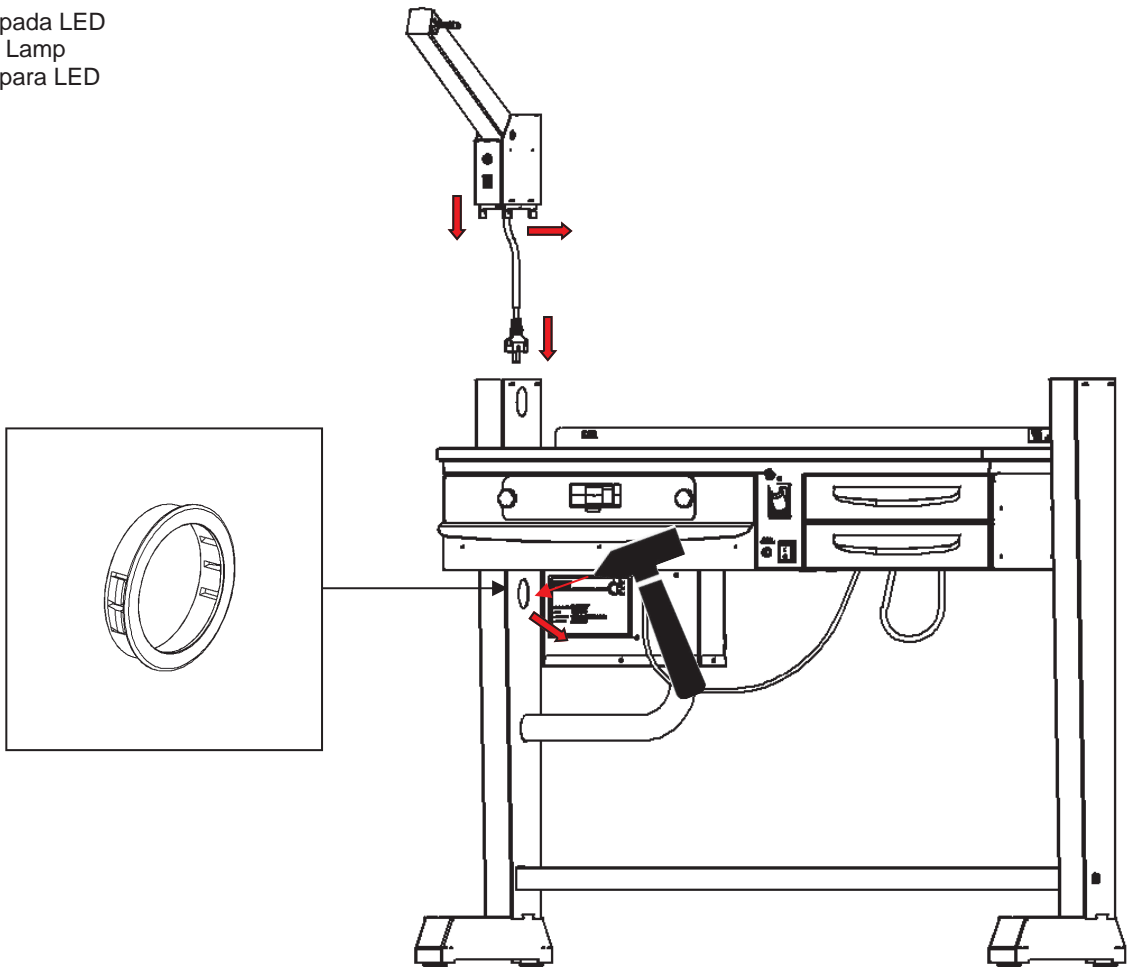


■ 11



■ 12

- Lampada LED
- LED Lamp
- Lámpara LED



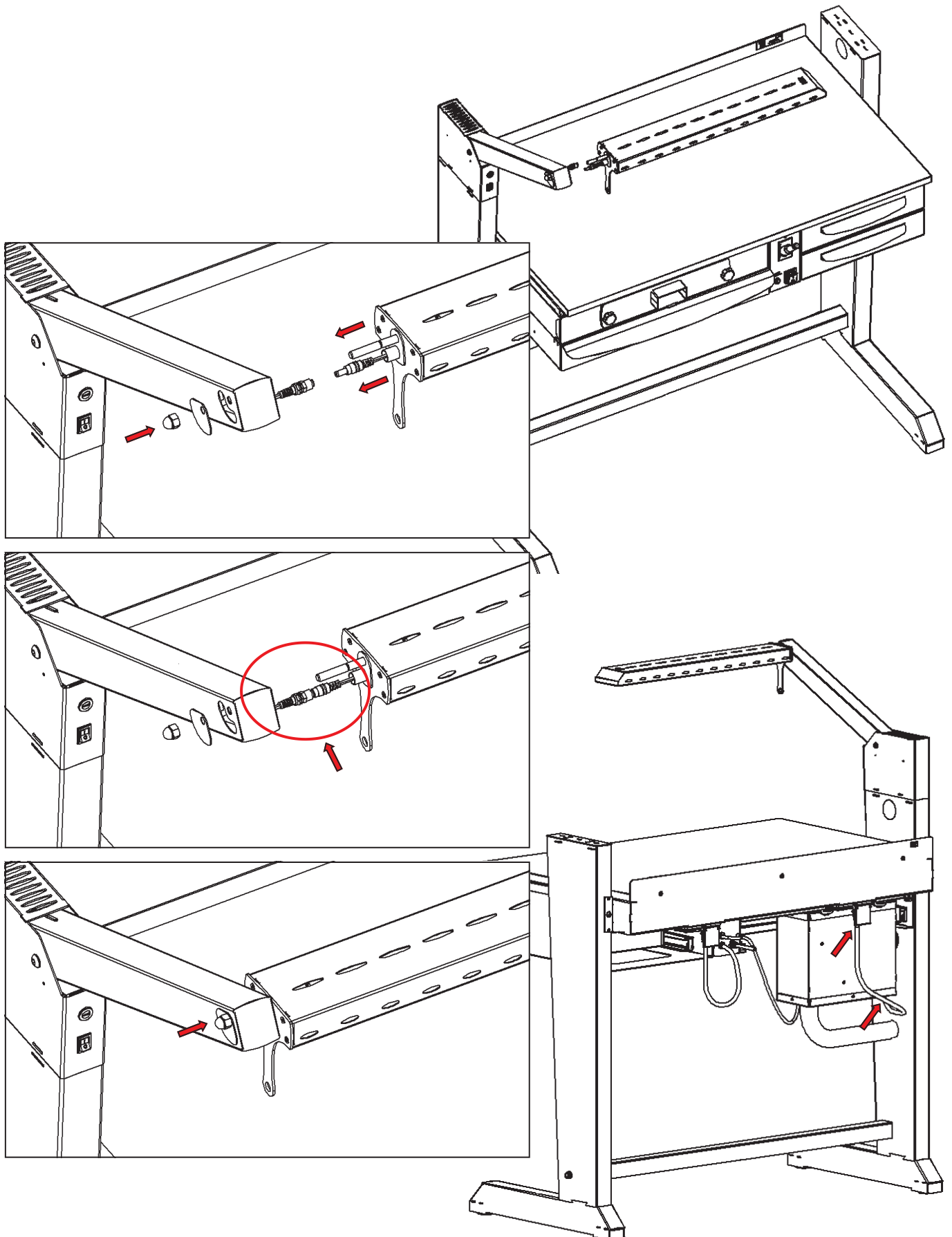


TEKNO
TEKNOmini
ISTRUZIONI
INSTRUCTIONS
INSTRUCCIONES

ISTRTEKNO

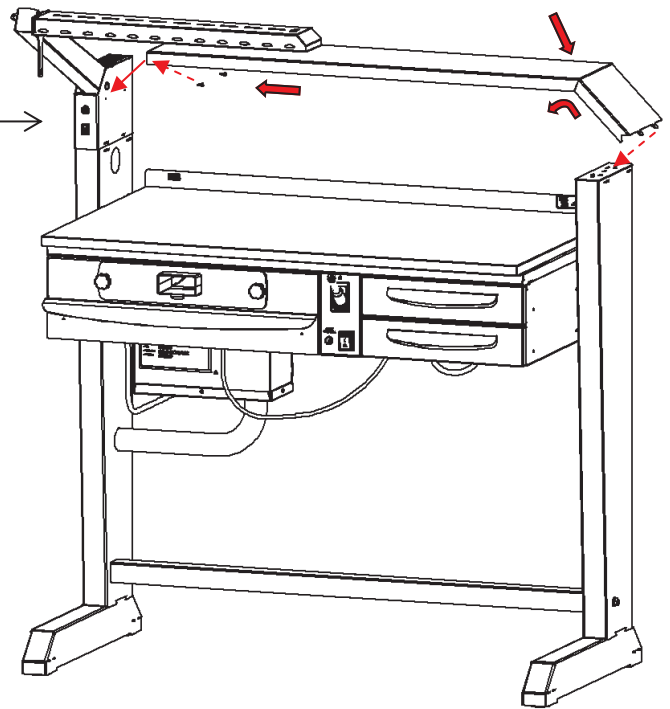
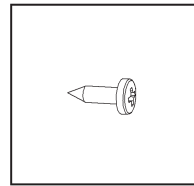
DATA: 10.02.2025 REV.2

PAGINA: 18/32



■ 13

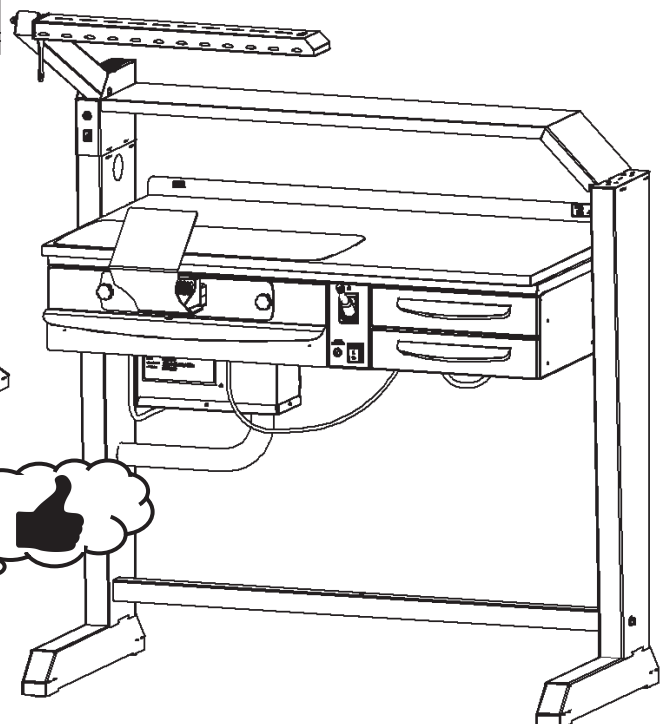
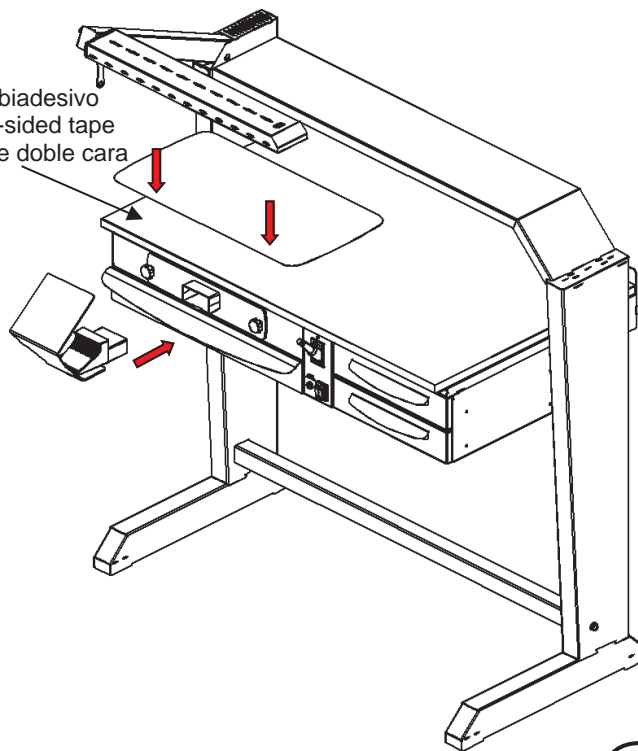
- Mensola portalavori
- Working console
- Repisa

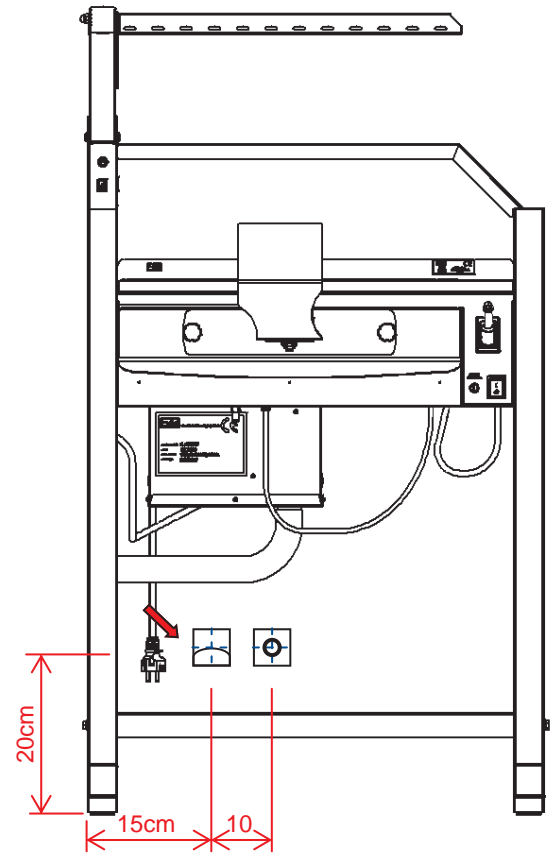
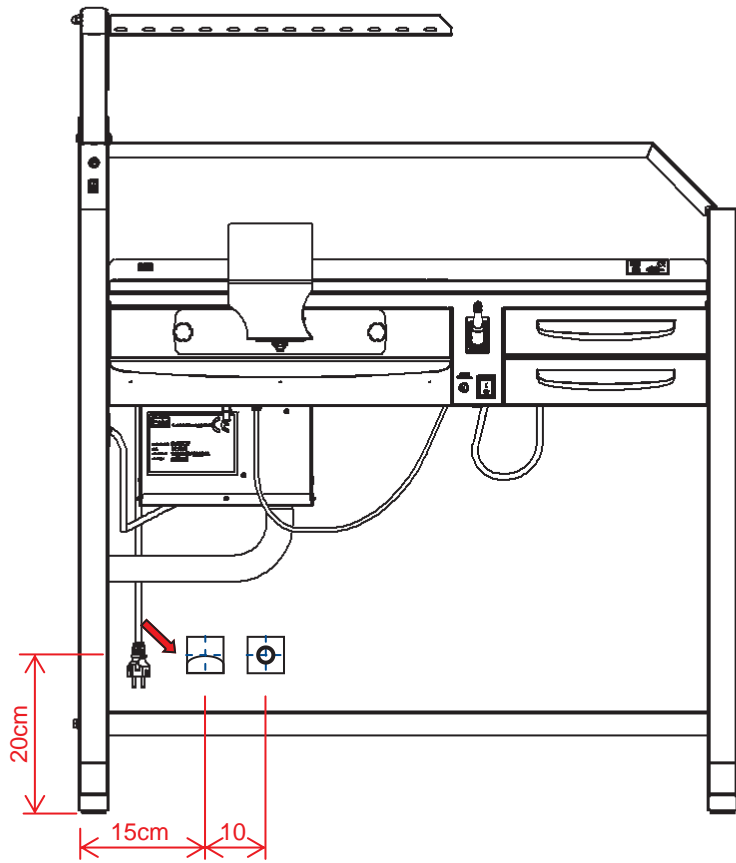





■ 14




- Protezione del piano ed appoggio forato
- Top protection and vented peg
- Protección del plano y soporte perforado

- Nastro biadesivo
- Double-sided tape
- Cinta de doble cara





-  . Presa di corrente
-  . Electrical socket
-  . Toma de corriente

-  . Attacco per aria
-  . Air connection
-  . Toma de aire

3

Capitolo 3 / Chapter 3 / Capítulo 3

3.1 Caratteristiche Tecniche

3.1 Technical features

3.1 Características técnicas

Tavolo / Table / Mesa 230V 50Hz	
Dimensioni / Dimensions / Dimensiones:	cm 112x62x122h(max) TEKNO
Dimensioni / Dimensions / Dimensiones:	cm 78x62x122h(max) TEKNOmini
Filtro / Filter / Filtro:	2600 cmq
Potenza / Power / Potencia:	450W 2P+T
Alimentazione / Input / Alimentación:	230V 50Hz
Rumorosità / Noise / Ruidosidad:	65 dBa

Lampada LED / LED Lamp / Lampara LED	
Potenza totale / Total power / Potencia totale :	16W
Indice cromatico / Color rendering index / Índice cromatico :	CRI>90
Efficienza luminosa / Light efficiency / Eficiencia de iluminacion :	2200 Lumen
Temperatura colore / Colour temperature / Temperatura de color :	4000 K
Intensità luminosa (da un'altezza di 30cm) / Luminosity (from an height of 30cms) /	2450 Lux

3.2 Lista dei Pezzi di ricambio

3.2 Spare parts list

3.2 Lista de piezas de repuesto

Tavolo / Table / Mesa 230V 50Hz	
REL0009	Motore / Motor / Motor 450W 220/230V
REL0034	Porta fusibile / Fuse holder / Portafusibles
REL0045	Fusibile / Fuse / Fusibles 5x20 T3,15A
REL0048	Interruttore luminoso / Luminous switch / Interruptor de luz
RFI0154	Sacco filtro / Filter bag / Bolsa de filtro
RPA0023	Corpo in gomma per pistola dell'aria / Rubber body of the air nozzle / Cuerpo de goma para pistola de aire
RPA0024	Tube in elastolan / Elastolan hose / Tubo de elastolan ø8 mm
RPA0038	Siringa dell'aria completa / Complete air nozzle / Jeringa de aire completa
RPA0046	Raccordo rapido / Fast coupling / Conector rápido

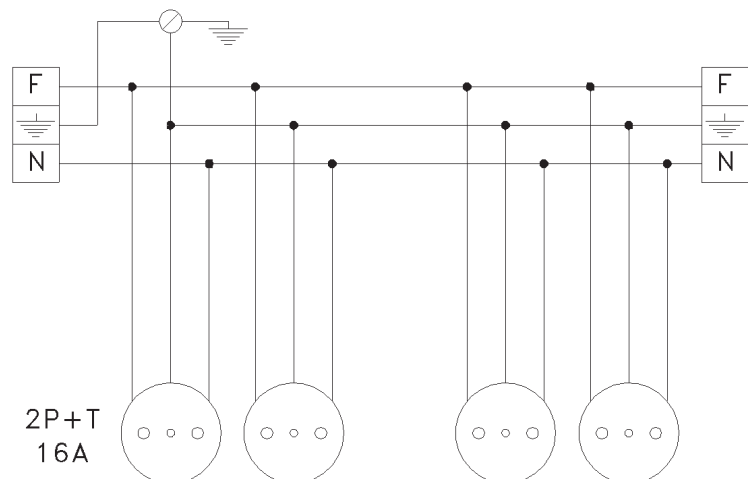
Lampada LED / LED Lamp / Lampara LED	
REL0032	Porta fusibile / Fuse holder / Portafusibles
REL0051	Fusibile / Fuse / Fusibles 5x20 T1A
REL0122	Interruttore / Switch / Interruptor

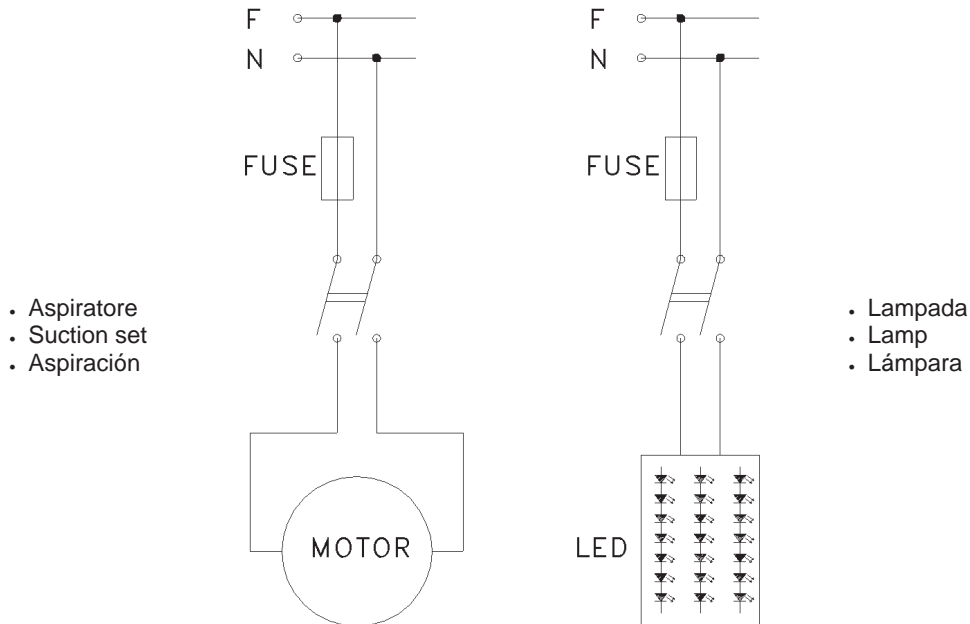
3.3 Schema elettrico

3.3 Wiring diagram

3.3 Instalacion eléctrica

- Canalina
- Service raceway
- Canaletta instalaciones





3.4 Manutenzione ordinaria della macchina

3.4 Ordinary maintenance of the machine

3.4 Mantenimiento ordinario de la máquina

- Sostituire il sacco filtro principale quando l'aspirazione diviene insufficiente (4.1).

Per lo smaltimento, osservare le norme antinfortunistiche e le normative localmente vigenti!

In base al tipo di materiale aspirato, è necessario indossare protezioni personali.

Nota : Non eseguire operazioni di manutenzione diverse da quelle riportate nel manuale.

Qualsiasi intervento non previsto nella documentazione, può comportare dei rischi.

- Replace the main filter bag when the suction becomes insufficient (4.1).

Observe the local waste regulation and accident prevention regulations when disposing of the product!

Wear the appropriate personal protection equipment according to the type of dust.

Note: Do not carry out maintenance operations other than those specified in the manual.

Any operation not envisaged in the documentation can be hazardous.

- Sustituir el saco del filtro principal cuando la aspiración resulta insuficiente (4.1).

¡Para la eliminación, tener en cuenta las disposiciones y normas de prevención de accidentes locales!

En función de los elementos que se aspiren, se debe vestir un equipo personalizado de protección.

Nota : No realizar operaciones de mantenimiento diferentes a las indicadas en el manual.

Cualquier intervención no prevista en la documentación puede conllevar riesgos.

4

Capitolo 4 / Chapter 4 / Capítulo 4



4.1 Sostituzione dei filtri 4.1 Filter replacement 4.1 Sostitución de los filtros

Le operazioni di manutenzione dei filtri possono essere svolte dall'operatore che abitualmente utilizza il macchinario a patto che esso venga adeguatamente addestrato.

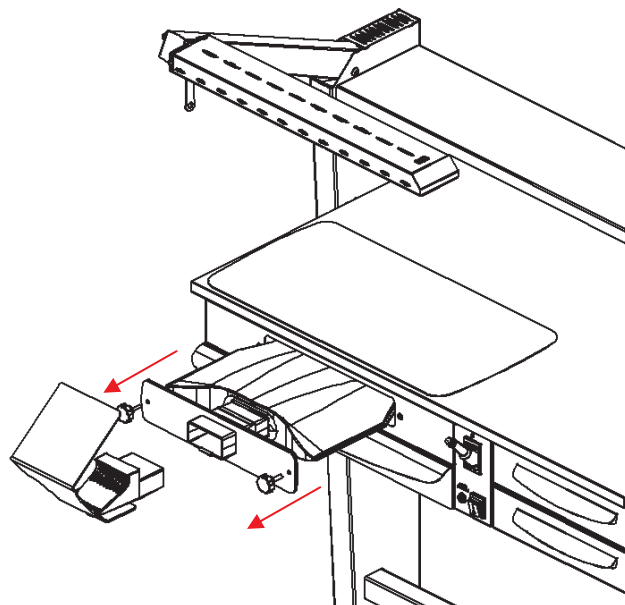
Per aprire il pannello filtro svitare i volantini, ed estrarre il pannello con il filtro. Il filtro va sostituito con una certa frequenza in relazione alle ore di lavoro dell'aspiratore e comunque quando i pori del tessuto risultano intasati.

The filter maintenance operations can be carried out by the operator who uses the machine habitually provided that he/she is trained appropriately.

To open the filter panel unscrew the locking knob and pull it. The filter should be changed fairly regularly depending on the number of working hours of the extractor and, in any case, when the pores of the filter fabric are choked.

Las operaciones de mantenimiento de los filtros puede efectuarlas el operador que generalmente utiliza la máquina, siempre y cuando haya sido específicamente formado para ello.

Para abrir el panel filtro, desenroscar los pomos y extraer el panel con el filtro. Hay que cambiar el filtro con una cierta frecuencia, en función de las horas de trabajo del aspirador y en todo caso cuando los poros del tejido estén obstruidos.



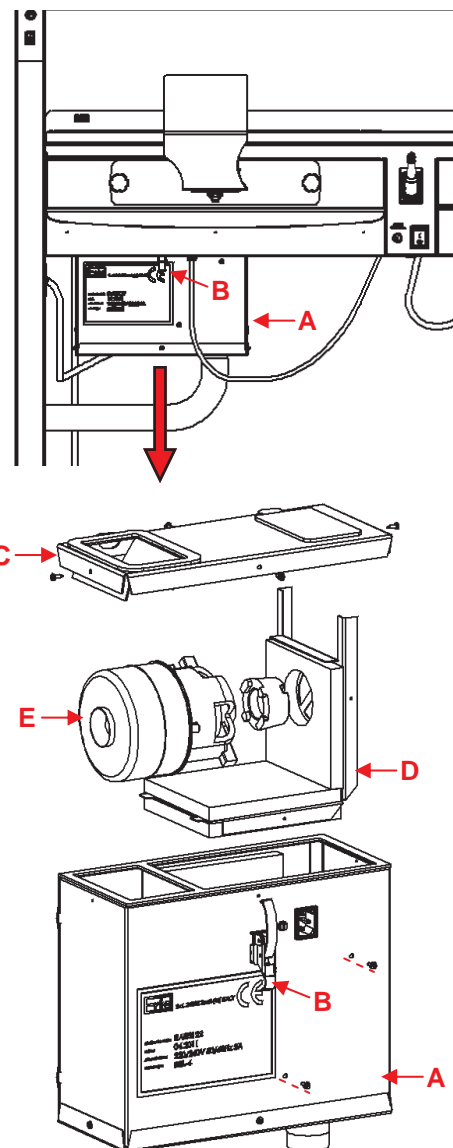
4.2 Sostituzione del motore di aspirazione 4.2 Replacing the extractor motor 4.2 Sustitución del motor de aspiración

Le operazioni di manutenzione, pulizia e/o riparazione del motore di aspirazione devono essere svolte da personale qualificato addetto allo scopo, previo scollegamento della rete di alimentazione.

Staccare il cavo elettrico che alimenta il motore contenuto dentro la scatola (A) e staccare il tubo di scarico. Azionando la levetta (B), staccare la scatola motore da sotto la vasca principale e togliere il coperchio (C). Svitare le quattro viti che fissano la piastra di sostegno del motore (D). Dopo aver staccato i contatti dalla presa elettrica (prendere nota dell'esatta posizione/colore dei fili), togliere il motore (E) e sostituirlo. Fare molta attenzione, quando si riposiziona il motore, perché esso deve aderire perfettamente alla guarnizione; in caso contrario non si avrà aspirazione. Per completare la manutenzione, chiudere la scatola motore agendo in senso inverso.

The suction motor maintenance and cleaning and/or repair operations must be carried out by qualified personnel authorized for the purpose after disconnecting the machine power supply.

Disconnect the electrical cable which powers the motor inside the box (A) and disconnect the discharge pipe. By actuating the lever (B) remove the motor box from the main basin and remove the cover (C). Disconnect the four screws that fix the motor plate support (D). After disconnecting the electrical socket contacts (after taking note of the exact position/colour of the wires) remove the motor (E) and replace it. Repositioning the motor, take a great of care that it adheres perfectly to the seal, if it does not there will be no suction. To complete the maintenance work, close the motor housing and carry out the disassembly instructions in the reverse order.





TEKNO
TEKNOmini
ISTRUZIONI
INSTRUCTIONS
INSTRUCCIONES

ISTRTEKNO

DATA: 10.02.2025 REV.2

PAGINA: 24/32

Las operaciones de mantenimiento, limpieza y/o reparación del motor de aspiración deben efectuarlas personal cualificado y responsable de ello, desconectando antes la máquina de la línea de suministro eléctrico.

Desenchufar el cable eléctrico que alimenta el motor contenido en la caja (A) y desconectar el tubo de descarga. Moviendo la palanca (B), desprender la caja del motor de debajo de la cubeta principal y quitar su tapa (C). Extraer los cuatro tornillos de fijación de la placa de soporte del motor (D). Tras desconectar los contactos del enchufe (anotar la exacta posición/color de los hilos), extraer el motor (E) y sustituirlo. Al volver a montar el motor, prestar la máxima atención para que se acople perfectamente en la junta; de no ser así, la máquina no aspirará. Por último, cerrar la caja del motor repitiendo la operación pero en sentido contrario.

4.3 Sostituzione del fusibile

4.3 Changing the fuse

4.3 Sustitución del fusible

Le operazioni di sostituzione del fusibile possono essere svolte dall'operatore che abitualmente utilizza il macchinario a patto che esso venga adeguatamente addestrato.

Svitare la testa del porta fusibile, estrarre il fusibile e sostituirlo; richiudere il porta fusibile.

The replacement of the fuse can be carried out by the operator who uses the machine habitually on condition that he/she is trained appropriately.

Unscrew the head of fuse carrier, remove and replace the fuse; close the fuse holder.

Las operaciones de sustitución del fusible podrán ser efectuadas por el operador que generalmente utiliza la máquina, siempre y cuando esté adiestrado a ello adecuadamente.

Desatornillar la cabeza del portafusible, extraer el fusible y sustituirlo. Seguidamente cerrar el portafusible.

4.4 Pulizia

4.4 Cleaning

4.4 Limpieza

Si consiglia una pulizia giornaliera dei residui di lavorazione in modo da impedire grossi depositi di materiale. Per le operazioni di pulizia esterna del prodotto utilizzare dei panni umidi, non usare alcool o altri solventi.

We recommend daily cleaning to remove machining residues and prevent large deposits of material.

Use a moist cloth to clean the outside of the product; do not use alcohol or other solvents.

Se aconseja limpiar todos los días los residuos del trabajo a fin de impedir grandes acumulaciones de material.

Para limpiar la parte exterior del producto, utilizar paños humedecidos y no emplear alcohol ni otros solventes.

5

Capitolo 5 / Chapter 5 / Abschnitt 5 / Chapitre 5 / Capítulo 5

5.1 Imballo e trasporto

5.1 Packaging and transport

5.1 Embalaje y transporte



Il tavolo viene imballato in un'unica scatola di cartone posizionata su pallet. All'interno si dovranno trovare i componenti del tavolo quali:

- Due fianchi di sostegno
- Traversina di supporto
- Appoggia piedi
- Gruppo aspirante
- Pannello di comando
- Cassettiera di servizio (solo sul **TEKNO**)
- Scatola motore
- Piano
- Chiusura superiore della gamba
- Lampada
- Mensola
- Protezione in acciaio inox
- Appoggio forato con frontalino
- Busta della viteria
- Manuale di istruzione

All'interno della busta viteria ci sono gli utensili necessari al montaggio.

Le operazioni di carico e scarico del tavolo devono essere eseguite tramite transpallet e per il posizionamento dei componenti di montaggio sarà necessario l'impiego di due persone.

The table is packed in a single carton placed on a pallet. Inside you will find all table components such as:

- Two support sides
- Supporting cross
- Foot rest
- Suction set
- Control board
- Drawers unit (only in the **TEKNO**)
- Motor box
- Top
- Upper closing plate for the leg
- Lamp
- Working shelf
- Stainless steel top protection
- Vented peg with plastic screen
- Screws bag
- Instructions

Inside of the screws bag there are some tools that you need to assembly the table.

The loading and unloading operations should be carried out using a transpallet and for the placement of mounting components two people are necessary.



TEKNO
TEKNomini
ISTRUZIONI
INSTRUCTIONS
INSTRUCCIONES

ISTRTEKNO

DATA: 10.02.2025 REV.2

PAGINA: 26/32

La mesa se entrega embalada en una única caja de cartón colocada sobre un pallet. En su interior se encuentran los componentes de la mesa, es decir:

- Dos laterales de sostén
- Traviesa de soporte
- Reposapiés
- Grupo aspirante
- Panel de mando
- Cajonera de servicio (sólo en el **TEKNO**)
- Caja motor
- Encimera
- Cierre superior de la pata
- Lámpara
- Repisa
- Protección de acero inoxidable
- Apoyo con frontal
- Bolsa de tornillos
- Manual de instrucciones

La bolsa de los tornillos contiene las herramientas necesarias para el montaje.

Las operaciones de carga y descarga de la mesa deben realizarse con una transpaleta. Para instalar los componentes de montaje se necesitan dos personas.



TEKNO
TEKNOmini
ISTRUZIONI
INSTRUCTIONS
INSTRUCCIONES

ISTRTEKNO

DATA: 10.02.2025 REV.2

PAGINA: 27/32

Allegato A / Annex A / Anexo A

A

AVVERTENZE
PRECAUTIONS
ADVERTENCIAS

- Seguire attentamente le istruzioni per garantire un funzionamento corretto e sicuro. Conservare questo foglio per future necessità. Per eventuali problemi, contattare il fornitore.
 - Il prodotto non deve essere modificato. Qualsiasi modifica annulla le approvazioni di sicurezza e può rendere pericoloso il prodotto.
 - La Erio S.r.l. declina ogni responsabilità su prodotti modificati.
 - Per garantire la sicurezza, i componenti che dovessero danneggiarsi durante il funzionamento, devono essere sostituiti con componenti analoghi prima del riutilizzo dell'apparecchio. In caso di manutenzione togliere tensione.
-
- Follow the instructions carefully to ensure correct and safe operation. Keep this sheet for future needs. Contact the supplier for any problems.
 - The product may not be altered. Any change nullifies safety approvals and can make the product dangerous.
 - Erio S.r.l. shall not be responsible for altered products.
 - For safety reasons, those components which have been damaged during operation must be replaced with similar ones before using the appliance again. For maintenance operations disconnect power supply.
-
- Seguir atentamente las instrucciones para garantizar un funcionamiento correcto y seguro. Guardar esta hoja para futuras necesidades. Para eventuales problemas, ponerse en contacto con el suministrador.
 - El producto no tiene que ser modificado. Cualquier modificación invalida las aprobaciones de seguridad y puede volver peligroso el producto.
 - Erio S.r.l. rechaza cualquier responsabilidad sobre productos modificados.
 - Para garantizar la seguridad, los componentes que quedarán dañados durante el funcionamiento tienen que ser substituidos siempre con componentes análogos antes de volver a utilizar el aparato. En caso de mantenimiento quitar la tensión.



TEKNO
TEKNomini
ISTRUZIONI
INSTRUCTIONS
INSTRUCCIONES

ISTRTEKNO

DATA: 10.02.2025 REV.2

PAGINA: 28/32

B

Allegato B / Annex B / Anexo B

DICHIARAZIONE DI CONFORMITA'
DECLARATION OF CONFORMITY
DECLARACION DE CONFORMIDAD



Nome del fabbricante:
Name of manufacturer:
Nombre del fabricante:

Erio S.r.l.

Indirizzo del fabbricante:
Address of manufacturer:
Dirección del fabricante:

**Via Monte Pasubio 164,
36010 Zane' (Vi)
Tel. +39 445 314195
E-mail: info@erio.it**

Si dichiara che il prodotto:
It is declared that the product:
Se declara que el producto:

Designazione:
Designation:
Denominación:

Tavolo, Table, Mesa

Modello:
Model:
Modelos:

TEKNO - TEKNomini

Numero di serie:
Serial number:
Número de serie:

Lotti da:
10.2023 e seguenti

Nelle sue varie versioni, e' interamente conforme alle seguenti norme e direttive: **Dir. 2004/108/CE, Dir. 2006/95/CE**

La Società Erio srl dichiara inoltre che le suddette macchine mantengono la conformità alle direttive se: installate, utilizzate e sottoposte a regolare manutenzione e pulizia, secondo le indicazioni fornite nelle istruzioni per l'uso; nessun componente della macchina è stato aggiunto, tolto, modificato o sostituito senza espressa autorizzazione della Società Erio srl; nessun' altra apparecchiatura elettrica o pneumatica, non espressamente autorizzata dalla Società Erio srl, è stata collegata alla macchina successivamente alla prima consegna della stessa.

Si ricorda che la responsabilità per danno da prodotti difettosi (Dlgs 206/05 e Dir.1999/34/CE) si estingue dopo 10 anni dalla data in cui il produttore ha messo in circolazione il prodotto e ricade sull'utilizzatore.

In its various versions conforms entirely to the following standards and directives: **Dir. 2004/108/CE, Dir. 2006/95/CE**

Erio srl. also declares that the above mentioned machines maintain their compliance with the standard if: they are installed, used and regularly maintained and cleaned according to the recommendations supplied in the instructions for use; no component has been added, removed, modified or replaced without the express authorisation of Erio srl.; no other electrical or pneumatic appliance not expressly authorised by Erio srl. has been connected to the machine after delivery.

Responsibility for damage caused by defective products (Dlgs 206/05 and Dir.1999/34/CE) expires 10 years after the date of sale, and then rests with the user.

En sus diferentes versiones, se halla en conformidad a las siguientes normas y directivas: **Dir. 2004/108/CE, Dir. 2006/95/CE**

La Sociedad Erio srl declara asimismo que el cumplimiento de las directivas de dichas máquinas no caduca a condición de que: sean instaladas, utilizadas y sometidas a trabajos de mantenimiento y limpieza regularmente, conforme a las indicaciones que constan en el texto instrucciones; ningún componente de la máquina ha sido añadido, desmontado, modificado ni sustituido sin la autorización específica de la Sociedad Erio srl; después de su primera entrega, ningún aparato eléctrico o neumático no autorizado expresamente por la Sociedad Erio srl, ha sido instalado en la máquina.

Se recuerda que la responsabilidad por daños a causa de productos defectuosos (Dlgs 206/05 y Dir.1999/34/CE) caduca a los 10 años de la fecha de puesta en circulación del producto por parte del fabricante, siendo a partir de entonces la responsabilidad del usuario.

10.09.2023

Ziche Paolo

Amministratore delegato,
Managing director, Administrador delegado



TEKNO
TEKNOmini
ISTRUZIONI
INSTRUCTIONS
INSTRUCCIONES

ISTRTEKNO

DATA: 10.02.2025 REV.2

PAGINA: 29/32

C

Allegato C / Annex C / Anexo C

TERMINI DI GARANZIA DEI PRODOTTI ERIO S.r.l.

Garanzia generale di 12 mesi sulla qualità:

Tutti i prodotti sono garantiti 12 mesi dalla data di consegna contro difetti di materiale o fabbricazione. Il prodotto che si riveli difettoso durante il periodo di garanzia verrà riparato presso lo stabilimento di Erio S.r.l. in Zanè (Vi) gratuitamente o sostituito, escludendo ogni intervento al domicilio del Cliente.

L'analisi della difettosità viene effettuata dal personale della Erio S.r.l. presso la propria sede e, se l'esito dell'analisi sarà positivo, ad insindacabile giudizio di Erio S.r.l., verrà riconosciuta la sostituzione gratuita del pezzo / componente risultato difettoso. Le spese di spedizione ed altre spese non sono in nessun modo comprese nella presente garanzia. I prodotti dovranno essere restituiti integri nella loro confezione originale o equivalente e con adeguato imballo esterno adatto affinché non vengano sofferti danni durante il trasporto. Eventuali particolari danneggiati da trasporto, evidenziati all'arrivo del reso, per cattivo imballaggio o altra causa non imputabile ad Erio, non saranno in alcun modo accreditati.

All'interno della spedizione dovranno essere inseriti i dati del mittente, il motivo del reso, il numero e la data del documento di ricezione del materiale. Per la restituzione di prodotti è indispensabile concordare via E-mail le modalità di reso.

Garanzia sulle parti verniciate:

Le attrezzature per il laboratorio Odontotecnico Erio S.r.l. sono costruite in lamiera di acciaio elettrozincato galvanicamente e verniciato a forno con polveri epossidiche. La garanzia contro la corrosione di questi materiali è di anni 5 (cinque).

La garanzia sulle parti verniciate decade quando si facciano uso, su di esse, di acidi per decapaggio, basi o acidi forti e/o di altri materiali corrosivi.

Garanzia sulle parti in acciaio Inox:

I piani di appoggio dei banchi in acciaio AISI 304 sono costruiti con materiale certificato e la garanzia contro la corrosione è di anni 5 (cinque).

La garanzia decade quando:

- A) sulle parti in acciaio inox si usino materiali non ammessi, secondo le tabelle merceologiche allegate ai piani.
- B) Siano presenti fenomeni di elettrolisi e elettrocorrosione, causati da apparecchiature speciali o dalla mancata messa a terra dei piani inox.
- C) Si verifichino episodi di "inquinamento" con particelle (limatura) di ferro depositate sulle superfici inox.

Garanzia sulle parti elettriche ed elettroniche:

Le apparecchiature elettriche ed elettroniche sono garantite contro i difetti di fabbricazione per anni 1 (uno). La garanzia decade quando si verifichino riparazioni o manomissioni effettuate da personale non autorizzato da Erio srl.

Per i motori elettrici, la garanzia è valida fino a 2500 ore di effettivo utilizzo o per il periodo di un anno, presa la condizione peggiore.

Decorrenza:

La garanzia sui prodotti Erio s.r.l., decorre dalla data di acquisto indicata in fattura. Tale data dovrà essere comprovata dalla data del documento di trasporto che ha accompagnato la merce.

Esclusioni:

Resta inteso che la garanzia decade al momento che i prodotti forniti da Erio S.r.l. vengano impiegati al di fuori del campo di applicazione per cui essi sono stati progettati. Non sono garantiti i danni dovuti ad uso improprio dei prodotti.

La garanzia sui motori elettrici dei gruppi aspiranti decade qualora si utilizzino al loro interno filtri non originali Erio.

La garanzia è subordinata ad una corretta installazione.



TEKNO
TEKNOmini
ISTRUZIONI
INSTRUCTIONS
INSTRUCCIONES

ISTRTEKNO

DATA: 10.02.2025 REV.2

PAGINA: 30/32

WARRANTY TERMS ERIO PRODUCTS
General 12-month quality warranty

All products are guaranteed for 12 months from the date of delivery against material and manufacturing defects. Products found to be defective during the warranty period will be repaired at the Erio works in Zanè (Vi) free of charge or replaced, but no work will be carried out at the Customer's premises.

The analysis of the defectiveness will be carried out by Erio S.r.l. at its works and, if the outcome is positive, Erio S.r.l., at its sole discretion, will replace the defective piece/component free of charge. Shipping and other expenses are not covered by this guarantee in any way.

Products must be returned intact in their original or similar packing and with appropriate outer packaging in order that there will be no damage suffering during transport. Any parts damaged during transport because of poor packaging or other causes not attributable to Erio, and highlighted on arrival of the returned product, shall not be credited in any way.

Please include all your data in the pack along with the reason for the return, the number and date of the document with which you received the material. The procedure for returning products must be agreed on in advance by e-mail.

Warranty on painted parts:

Erio dental laboratory equipment is built in oven-epoxied galvanised steel plate. The duration of the warranty against corrosion of these materials is 5 (five) years.

The warranty on the painted is forfeited if pickling acids, strong bases or acids and/or corrosive materials are used on them.

Warranty on stainless steel parts:

The bench tops in AISI 304 stainless steel are built with certified materials and the guarantee against corrosion is for 5 years (five).

The warranty is forfeited when:

- A) use is made on the stainless steel parts of materials not permitted according to the merchandise tables attached to the tops.
- B) there are phenomena of electrolysis and electro-corrosion caused by special equipment or failure to earth the stainless steel tops.
- C) episodes of "pollution" occur with iron particles (filings) deposited on the stainless steel surfaces.

Warranty on the electric and electronic parts:

The electric and electronic equipment is guaranteed against manufacturing defects for 1 (one) year. The warranty expires when repairs or tampering are carried out by personnel not authorised by Erio srl in Italy, or by an Official Erio Dealer in other territories.

The warranty for electric motors is valid for up to 2500 hours of effective use or for one year, whichever is the more severe.

Starting date:

The warranty on Erio s.r.l. products runs from the date of installation of the material in the user-customer's laboratory. This date must be witnessed by the waybill which accompanied the goods or by the date of the test report issued by the personnel responsible for assembly.

Exclusions:

It is understood that the guarantee expires at the moment the products supplied by Erio S.r.l. are used outside the field of application for which they were designed.

Damage caused by improper use of the products is not covered by the warranty, and no responsibility is accepted for damage due to such improper use.

The warranty on electric motors of suction groups expire if you use non-Erio filters.

The guarantee is subordinate to correct installation.



TEKNO
TEKNOmini
ISTRUZIONI
INSTRUCTIONS
INSTRUCCIONES

ISTRTEKNO

DATA: 10.02.2025 REV.2

PAGINA: 31/32

CONDICIONES DE GARANTÍA DE LOS PRODUCTOS

Garantía general de 12 meses sobre la calidad:

Todos los productos están garantizados por 12 meses a partir de la fecha de entrega, contra defectos de material o de fabricación. El producto que presente defectos en el periodo de garantía, será reparado en la fábrica de Erio S.r.l. en Zanè (Vicenza) gratuitamente o bien sustituido, excluyéndose toda intervención en el domicilio del Cliente.

El análisis de los defectos será efectuado por personal de Erio S.r.l. en su propio establecimiento y, de resultar éste positivo, según el juicio incontestable de Erio S.r.l., será efectuada la sustitución gratuita de la pieza/componente que haya resultado defectuoso. Los gastos de envío y otros gastos no están comprendidos de ninguna manera en la presente garantía.

Los productos se restituirán íntegros, en su embalaje original o similar y con un adecuado embalaje exterior con el fin de impedir daños durante el transporte. No serán abonadas por ninguna razón las piezas que pudieran sufrir daños en el transporte y que se descubrieran al recibirlas, por razones de embalaje impropio u otra causa no imputable a Erio.

El paquete de envío deberá contener los datos del remitente, el motivo de la devolución, el número y la fecha del documento de recepción del material.

Para devolver el material es imprescindible acordar por E-mail la modalidad de restitución.

Garantía de las partes pintadas:

Los aparatos Erio S.r.l. para laboratorios dentales están contruidos en chapa de acero electrolgalvanizada y pintada al horno con polvos époxy. La garantía contra la corrosión de estos materiales es de 5 (cinco) años.

La garantía de las partes pintadas será anulada de hacerse uso en ellas de ácidos de decapado, bases o ácidos fuertes y/o otros materiales corrosivos.

Garantía de las partes en acero inoxidable:

Las superficies de apoyo de los bancos en acero AISI 304 están contruidas con material certificado y la garantía contra la corrosión es de 5 (cinco) años.

La garantía se anula cuando:

- A) Se usan en las partes de acero inoxidable materiales no admitidos incluidos en las tablas de materiales que se entregan con las superficies.
- B) Se verifiquen fenómenos de electrólisis y electrocorrosión, causados por aparatos especiales o por la no conexión a tierra de las superficies inoxidables.
- C) Se verifiquen episodios de "contaminación" con partículas (limaduras) de hierro depositadas en las superficies inoxidables.
- D)

Garantía de las partes eléctricas y electrónicas:

Los aparatos eléctricos y electrónicos están garantizados contra defectos de fabricación por 1 (un) año. La garantía se anulará al comprobarse reparaciones o manipulaciones indebidas efectuadas por personal no autorizado por Erio srl, para el territorio italiano, o por un vendedor oficial Erio srl, en los territorios de su competencia.

En relación a los motores eléctricos, la garantía es válida hasta 2500 horas de empleo efectivo o por un periodo de 1 año; será válida la primera condición que se presentará.

Comienzo garantía:

La garantía de los productos Erio s.r.l. inicia a partir del día de la instalación del material en el laboratorio del Cliente. Esta fecha será comprobada con la fecha del documento de transporte entregado con la mercancía o la fecha del informe de prueba de idoneidad, expedido por el personal encargado del montaje.

Exclusiones:

Queda entendido que la garantía pierde vigencia no bien los productos suministrados por Erio S.r.l. se utilicen fuera del campo de aplicación para el que han sido diseñados. No están cubiertos por la garantía los daños debidos al uso inadecuado de los productos. La garantía de los motores eléctricos de los grupos aspirantes queda sin efecto en caso de utilizar en su interior filtros no originales Erio.

La garantía está supeditada a una instalación correcta.

Erio S.r.l.

Ziche Paolo



D

Allegato D / Annex D / Anexo D

INFORMAZIONI PER LO SMALTIMENTO DEGLI IMBALLI
INFORMATION ON DISPOSAL OF PACKAGING
INFORMACIÓN PARA LA ELIMINACIÓN DE EMBALAJES


	IMBALLO / PACKING / EMBALAJE	CODICE / CODE / CÓDIGO
	Pallet, listelli di rinforzo e casse di legno --- Pallets, reinforcement slats and wooden crates --- Pallet, listones de refuerzo y cajas de madera	FOR- 50
	Scatole ed interfalde di cartone --- Cardboard boxes and interlayers --- Cajas y hojas de cartón	PAP- 20
	Polistirolo --- Polystyrene --- Poliestireno	PS- 6
	Nastro adesivo --- Scotch tape --- Cinta adhesiva	PVC- 3
	Reggia plastica --- Plastic strapping --- Fleje plástico	PP- 5
	Film nylon, sacchi nylon, nylon a bolle --- Nylon film, nylon bags, bubble nylon --- Film de nailon, bolsas de nailon, nailon con burbujas	LDPE- 4
	Schiuma espansa --- Expanded foam --- Espuma expandida	7
	Reggia metallica --- Metallic strapping --- Fleje metálico	42
	Punti metallici --- Metal points --- Grapas metálicas	FE- 40