



**TAVOLINO TAV/EST,
APPOGGIO PED/EST
PER COSMESI**

ISTRUZIONI

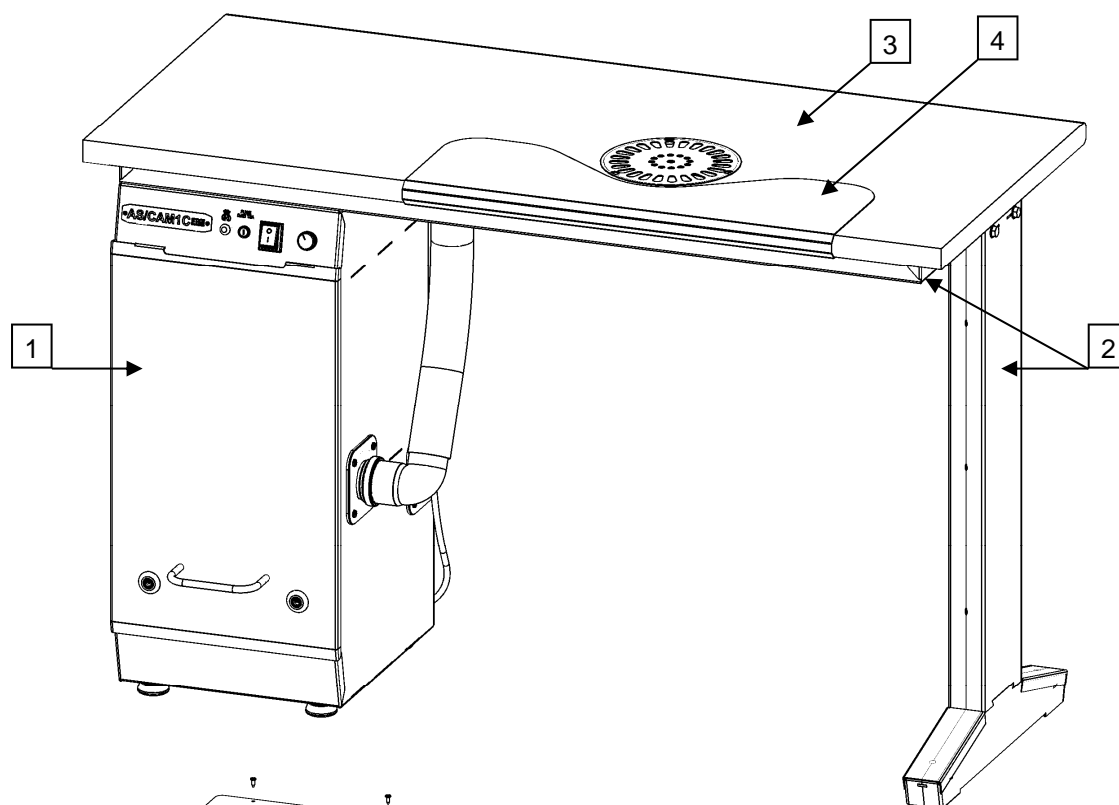
www.erio.biz

TAV/EST

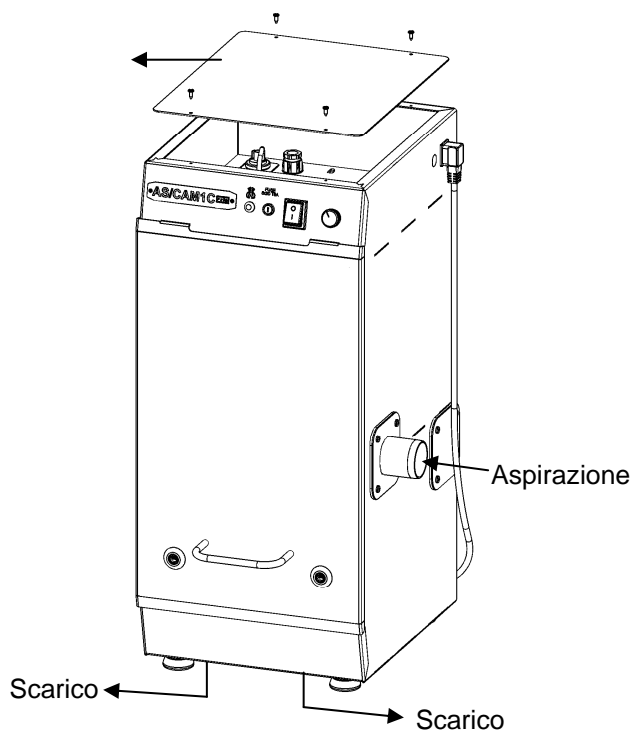
Tavolo semplice e robusto adatto a manicure e ricostruzione unghie, completo di aspiratore **AS/CAM1C**, griglia di aspirazione, piano in laminato plastico bianco e protezione in acciaio inox. Dimensioni cm120x53,5 H cm80

Lista del materiale necessario:

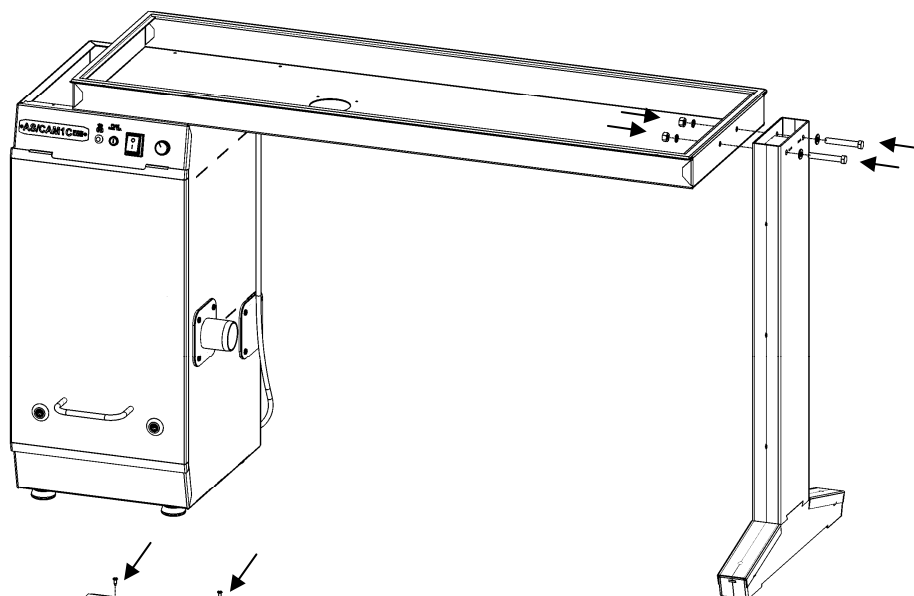
1. **AS/CAM1C** → Aspiratore AS/CAM1C;
2. **TAV/EST** → Gamba, Vasca e Viteria del tavolo;
3. **PM/S** → Piano del tavolo;
4. **PR/EST** → Protezione in acciaio inox.



1. Aspiratore AS/CAM1C. Vedi istruzioni dedicate. Posizionare l'aspiratore approssimativamente nella sua posizione definitiva. Svitare le quattro viti superiori ed eliminare il coperchio.

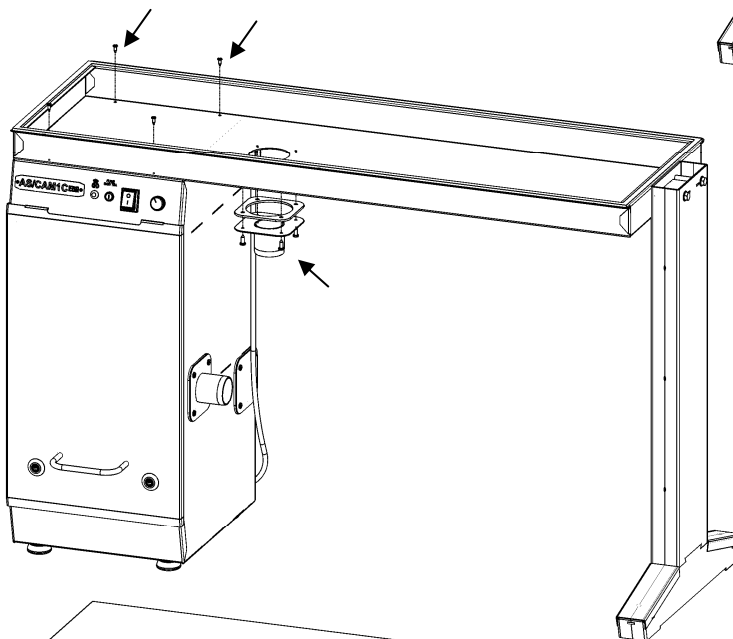


2. Appoggiare la vasca sopra l'aspiratore e fissare la gamba.

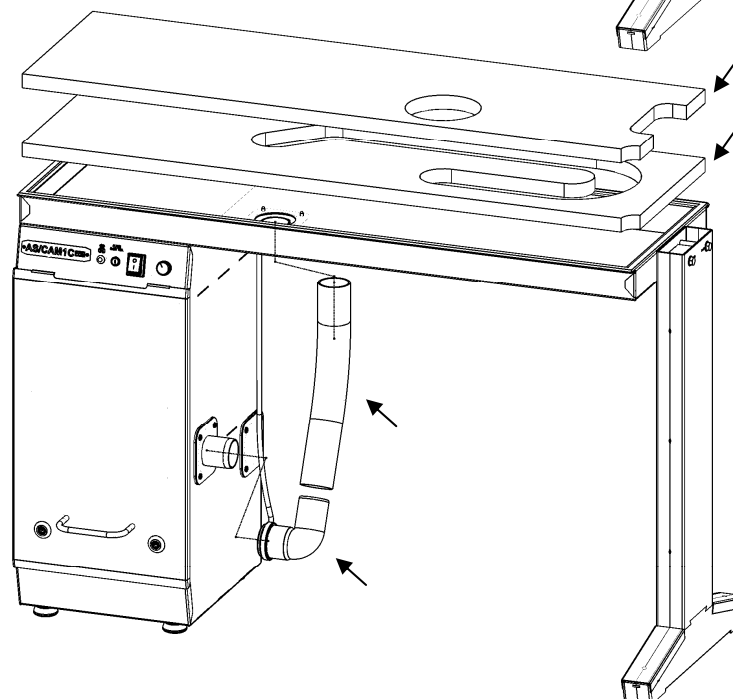


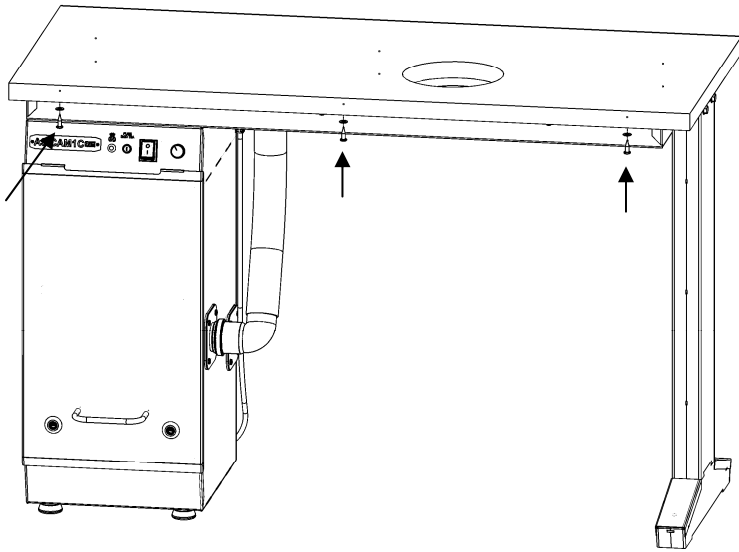
3. Allineare la vasca ai quattro fori superiori dell'aspiratore e fissare con le apposite viti.

Assemblare sotto la vasca l'imbocco per l'aspirazione con l'apposita guarnizione e con quattro viti.

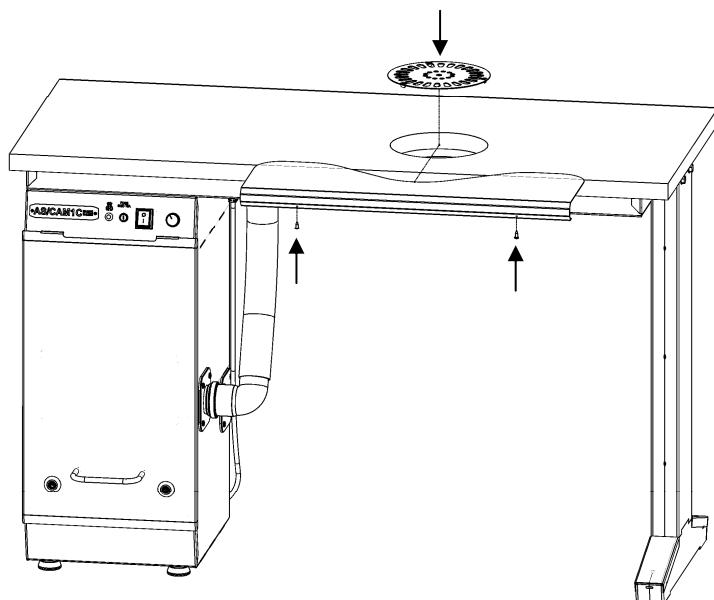
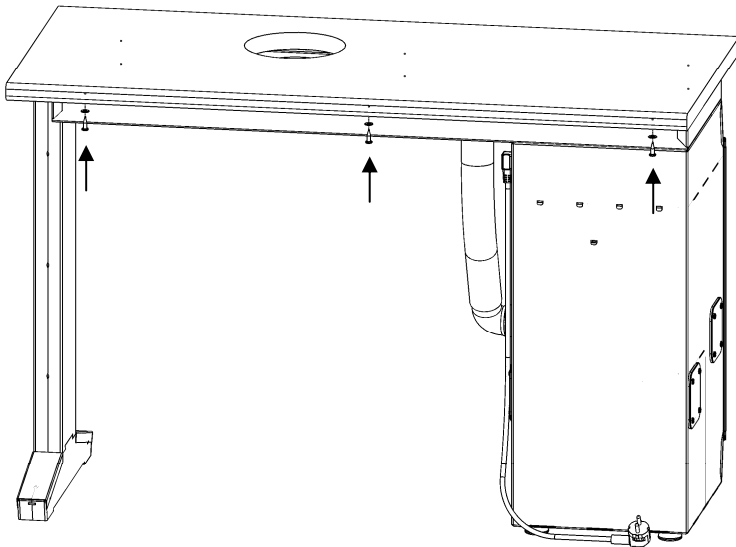


4. Inserire i due pannelli fono assorbenti nella vasca (vedi disegno), e collegare la curva e il tubo di aspirazione.

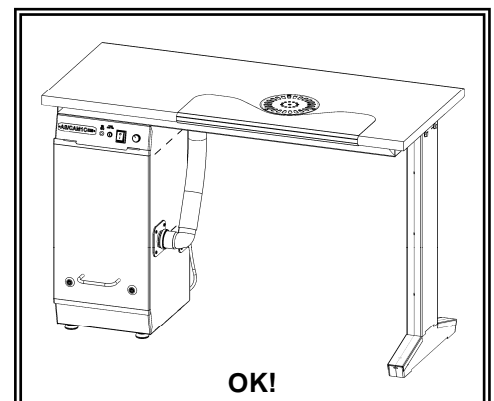




5. Fissare il piano alla struttura con tre viti e rondelle sul lato anteriore e tre viti e rondelle sul lato posteriore.



6. Fermare la protezione in acciaio inox al piano con due viti e posizionare la griglia sull'apposito foro. Controllare che il piano sia livellato ed eventualmente agire sui piedini dell'aspiratore e della gamba.



PED/EST

Comodo appoggio per pedicure che offre la possibilità di muoversi, libera dal peso del piede e che, in caso di ricostruzione unghie, si collega direttamente all'aspiratore. Dimensioni cm25x30 H cm67.

È possibile utilizzare l'aspiratore AS/CAM1C del tavolo TAV/EST per aspirare anche il PED/EST: basta chiudere con l'apposito coperchio l'utilizzo che non serve.

